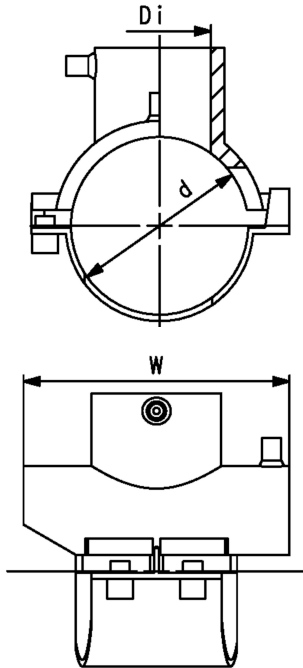




ELGEF Plus Elektroschweiss Anschlusschelle PE100 d63-400mm / SDR11

- 10 bar Gas / 16 bar Wasser
- Komplett mit Unterteil
- 4 mm Steckkontakt
- Wegbegrenzte Schweissanzeige
- In Kombination mit Teilen des Baukastensystems wird die SDR-Kompatibilität anhand von Anbohr-Ts, Anbohrventilen und Stutzen mit Bohrern definiert.
in Vorbereitung



#	d (mm)	Di (mm)	DN (mm)	PN (bar)	Code	Gewicht (kg)	W (mm)	SDR Rohr
	63	63	50	16	193 137 037	0,325	164	9 - 11
	75	63	65	16	193 137 047	0,455	164	9 - 11
	90	63	80	16	193 137 057	0,415	164	9 - 11
	110	63	100	16	193 137 067	0,458	164	9 - 17.6
	125	63	100	16	193 137 077	0,502	164	9 - 17.6
	140	63	125	16	193 137 087	0,523	164	9 - 17.6
	160	63	150	16	193 137 097	0,493	164	9 - 17.6
	180	63	150	16	193 137 107	0,600	164	9 - 26
	200	63	200	16	193 137 117	0,634	164	9 - 26
	225	63	200	16	193 137 127	0,618	164	9 - 26
	250	63	250	16	193 137 137	0,627	164	9 - 26
	280	63	250	16	193 137 147	0,359	164	9 - 26
	315	63	300	16	193 137 157	0,373	164	9 - 33
*	355	63	350	16	193 137 167	0,373	164	9 - 33
*	400	63	400	16	193 137 177	0,356	164	9 - 33

Die technischen Daten sind unverbindlich. Sie gelten nicht als zugesicherte Eigenschaften oder als Beschaffenheits- oder Haltbarkeitsgarantien. Änderungen vorbehalten. Es gelten unsere Allgemeinen Verkaufsbedingungen.

Georg Fischer Piping Systems Ltd, Postfach, CH-8201 Schaffhausen/Switzerland Phone +41 -(0)52-631 1111 e-mail:
info.ps@georgfischer.com Internet: <http://www.gfps.com>