

**SYGEF Standard
Membranventil DIASTAR Ten
FO (Federkraft öffnend)
Mit Stumpfschweisstützen metrisch**

Ausführung:

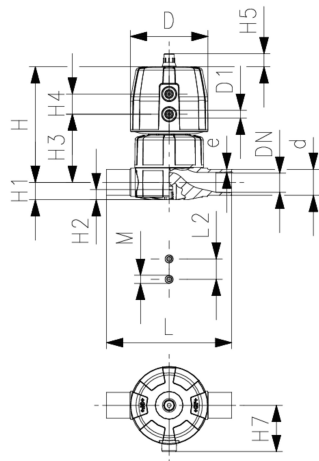
- Werkstoff: PVDF
- Doppelter Durchfluss im Vergleich zum Vorgängermodell
- Eine zentrale Gehäusemutter ersetzt vier Schrauben
- In 90° Schritten drehbarer Luftanschluss

Option:

- Armatur individuell konfigurierbar
- Umfangreiches Zubehör erhältlich

Einseitiger Arbeitsdruck

*Werkstoff O-Ring: FKM



d (mm)	DN (mm)	PN (bar)	kv-Wert ($\Delta p=1$ bar) (l/min)	PTFE/ EPDM* Code	SP	Gewicht (kg)	PTFE/FKM Code	SP	Gewicht (kg)
20	15	10	125	185 645 132	1	0,619	185 645 152	1	0,619
25	20	10	271	185 645 133	1	1,017	185 645 153	1	1,017
32	25	10	481	185 645 134	1	1,223	185 645 154	1	1,223
40	32	10	759	185 645 135	1	1,883	185 645 155	1	1,883
50	40	10	1263	185 645 136	1	3,701	185 645 156	1	3,736
63	50	6	1728	185 645 137	1	4,546	185 645 157	1	4,546

d (mm)	D (mm)	D1_G (inch)	H (mm)	H1 (mm)	H2 (mm)	H3 (mm)	H4 (mm)	H5 (mm)	H7 (mm)	L (mm)	L2 (mm)	M (mm)	e (mm)	Hub = Hx (mm)
20	68	⅝	101	14	12	60	24	16	43	124	25	M6	2	7
25	96	⅝	132	18	12	73	25	16	57	144	25	M6	2	10
32	96	⅝	143	22	12	84	25	16	57	154	25	M6	2	13
40	120	⅞	173	26	15	99	26	26	69	174	45	M8	2	15
50	150	⅞	214	32	15	119	36	26	88	194	45	M8	3	19
63	150	⅞	226	39	15	132	36	26	88	224	45	M8	3	23

d (mm)	closest inch (inch)
20	⅓
25	⅜
32	1
40	1 ¼
50	1 ½
63	2

Die technischen Daten sind unverbindlich. Sie gelten nicht als zugesicherte Eigenschaften oder als Beschaffenheits- oder Haltbarkeitsgarantien. Änderungen vorbehalten. Es gelten unsere Allgemeinen Verkaufsbedingungen.

Georg Fischer Piping Systems Ltd, Postfach, CH-8201 Schaffhausen/Switzerland Phone +41 -(0)52-631 1111 e-mail:
info.ps@georgfischer.com Internet: <http://www.gfps.com>