

SYGEF 標準 ウェハチェックバルブ 369型#V4A (316ステンレススチール) スプリング付

型式:

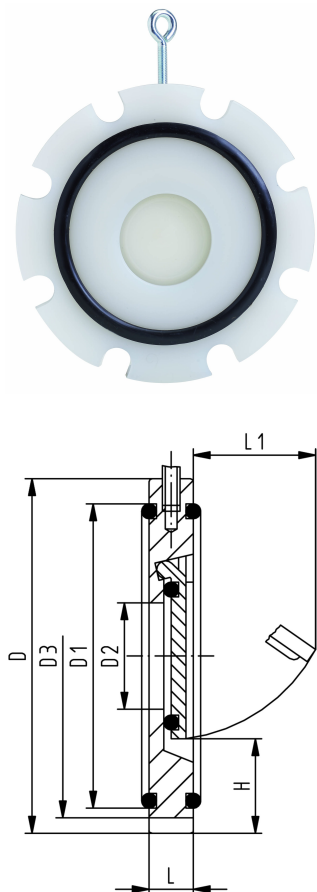
- 材質:PVDF
- アイレットを利用して容易に取り付けできます
- 縦配管及び横配管で使用できます

Installation instruction:

- ISO/DIN (すべての寸法) と ANSI/BSフランジアダプター (32と125Aを除くすべて) の間の取り付けについては、特別なアダプターが必要です。
- ANSI/BSフランジアダプターでの取り付け : DN40からDN80のウェハチェックバルブには、次の大きなサイズのANSI/BSフランジアダプターを使用する必要があります (例 : DN40 ウェハチェックバルブにはDN50のANSI/BSフランジアダプターを使用) 。
- 本体直径によるセンタリング (ISO/DINではD3、ANSI/BSではD)
- 特殊なフランジガスケットによるシーリング (DN32を除く、Oリング)
- バルブの前後には、少なくとも配管内径の5倍 (推奨10倍) の安定域を取ってください。
- ポンプ、エルボあるいはチーズ等の近傍では使用しないでください。

Note:

ウェハチェックバルブを適切に取り付けるために、ジョージ・フィッシャーはフランジの使用をお勧めします。バルブの直径よりも一回り大きいアダプタを使用してください (例えば、2つのウェハチェックバルブd90に対してフランジアダプタd110)



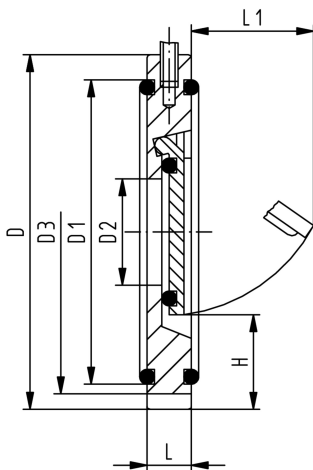
d	DN	インチ	呼び	シール材質:	SP	重量
(mm)	(mm)	(inch)	圧力	FKM	品番	(kg)
			(bar)			
40	32	1 1/4	10	175 369 062	1	0,170
50	40	1 1/2	10	175 369 063	1	0,210
63	50	2	10	175 369 064	1	0,274
75	65	2 1/2	10	175 369 065	1	0,410
90	80	3	10	175 369 066	1	0,508
110	100	4	10	175 369 067	1	0,724
140	125	5	10	175 369 069	1	0,993
160	150	6	6	175 369 070	1	1,422
225	200	8	6	175 369 071	1	2,708
280	250	10	6	175 369 072	1	4,423
315	300	12	6	175 369 073	1	6,900

d	closest	D	D1	D2	D3	L	L1	H	Opening	Opening
(mm)	inch	(mm)	(mm)	(mm)	(mm)	(mm)	(mm)	(mm)	pressure	pressure
	(inch)								vertical	horizontal
									(mbar)	(mbar)
40	1 1/4	85	59	18		15	22	25	30	20
50	1 1/2	105	77	22	95	16	27	27	30	20
63	2	124	92	32	109	18	40	29	30	20
75	2 1/2	137	111	40	129	20	55	31	30	20
90	3	175	131	54	144	20	67	32	30	20
110	4	175	153	70	164	23	77	31	30	20
140	5	195	185	92		23	94	35	30	20
160	6	222	198	105	220	26	100	41	30	20
225	8	279	256	154	275	34	152	38	38	20
280	10	340	311	192	330	40	180	41	38	20
315	12	410	347	227	380	45	215	41	38	20

d	Tightness
(mm)	from water
	column
	(m)
40	2
50	2
63	2
75	2
90	2
110	2
140	2

データシート

より有効: 2024/09/02



d (mm)	Tightness from water column (m)
160	2
225	2
280	2
315	2

本書に記載されている技術仕様は、製品の特性、耐久性を保証するものではありません。規格・仕様は予告なく変更されることがあります。ご購入の際は、弊社の価格表をご参照願います。弊社の一般販売条件が記載されています。

Georg Fischer Piping Systems Ltd, Postfach, CH-8201 Schaffhausen/Switzerland Phone +41 -(0)52-631 1111 e-mail:
info.ps@georgfischer.com Internet: <http://www.gfps.com>