



Attuatore elettrico tipo EA25/45/120/250 con Industrial Ethernet

Modello:

- Attuatore elettrico, integrabile nella rete Ethernet industriale (Modbus TCP, EtherNet/IP, PROFINET)
- **Caratteristiche Ethernet:**
 - 2x connettori Ethernet M12 per topologie lineari e ad anello
 - Efficienza dei costi grazie all'Industrial Ethernet (non è necessaria alcuna scheda I/O)
 - Web server integrato per semplificare l'accesso al dispositivo e la risoluzione dei problemi (Certificazione SL-1 secondo IEC 62443-4-2)
 - Controllo della posizione di apertura/chiusura/media o utilizzo del setpoint del posizionatore
 - Dati diagnostici completi disponibili per il PLC/HMI
 - Funzionalità di monitoraggio completo, ad esempio corrente o tempo di ciclo
- **Caratteristiche dell'attuatore:**
 - Elemento riscaldante, kit con interruttori ausiliari meccanici per posizione aperta/chiusa/intermedia
 - Elemento riscaldante regolabile e LED di errore a 7 segmenti inclusi
 - Controllo apertura/chiusura/mezzo; feedback di posizione apertura/chiusura/mezzo pronto all'uso
 - cUL E247458
 - Grado di protezione IP68

Opzioni:

- Unità di ritorno con batteria integrata

Tipologia attuatore	Alimentazione	Torque nominal (N/m)	Torque maximal (N/m)	Interfaces
EA25 Modbus TCP	100-230V AC	10	25	F05 (SW 11/14)*
EA25 EtherNet/IP	100-230V AC	10	25	F05 (SW 11/14)*
EA25 PROFINET	100-230V AC	10	25	F05 (SW 11/14)*
EA25 Modbus TCP	24V AC/DC	10	25	F05 (SW 11/14)*
EA25 EtherNet/IP	24V AC/DC	10	25	F05 (SW 11/14)*
EA25 PROFINET	24V AC/DC	10	25	F05 (SW 11/14)*
EA45 Modbus TCP	100-230V AC	20	45	F05 (SW 11/14)*
EA45 EtherNet/IP	100-230V AC	20	45	F05 (SW 11/14)*
EA45 PROFINET	100-230V AC	20	45	F05 (SW 11/14)*
EA45 Modbus TCP	24V AC/DC	20	45	F05 (SW 11/14)*
EA45 EtherNet/IP	24V AC/DC	20	45	F05 (SW 11/14)*
EA45 PROFINET	24V AC/DC	20	45	F05 (SW 11/14)*
EA120 Modbus TCP	100-230V AC	60	120	F07 (SW17)
EA120 EtherNet/IP	100-230V AC	60	120	F07 (SW17)
EA120 PROFINET	100-230V AC	60	120	F07 (SW17)
EA120 Modbus TCP	24V AC/DC	60	120	F07 (SW17)
EA120 EtherNet/IP	24V AC/DC	60	120	F07 (SW17)
EA120 PROFINET	24V AC/DC	60	120	F07 (SW17)
EA250 Modbus TCP	100-230V AC	100	250	F07 (SW22)
EA250 EtherNet/IP	100-230V AC	100	250	F07 (SW22)
EA250 PROFINET	100-230V AC	100	250	F07 (SW22)
EA250 Modbus TCP	24V AC/DC	100	250	F07 (SW22)
EA250 EtherNet/IP	24V AC/DC	100	250	F07 (SW22)
EA250 PROFINET	24V AC/DC	100	250	F07 (SW22)
EA25 UL Modbus TCP	100-230V AC	10	25	F05 (SW 11/14)
EA25 UL EtherNet/IP	100-230V AC	10	25	F05 (SW 11/14)
EA25 UL PROFINET	100-230V AC	10	25	F05 (SW 11/14)
EA25 UL Modbus TCP	24V AC/DC	10	25	F05 (SW 11/14)
EA25 UL EtherNet/IP	24V AC/DC	10	25	F05 (SW 11/14)
EA25 UL PROFINET	24V AC/DC	10	25	F05 (SW 11/14)
EA45 UL Modbus TCP	100-230V AC	20	45	F05 (SW 11/14)
EA45 UL EtherNet/IP	100-230V AC	20	45	F05 (SW 11/14)
EA45 UL PROFINET	100-230V AC	20	45	F05 (SW 11/14)
EA45 UL Modbus TCP	24V AC/DC	20	45	F05 (SW 11/14)
EA45 UL EtherNet/IP	24V AC/DC	20	45	F05 (SW 11/14)
EA45 UL PROFINET	24V AC/DC	20	45	F05 (SW 11/14)

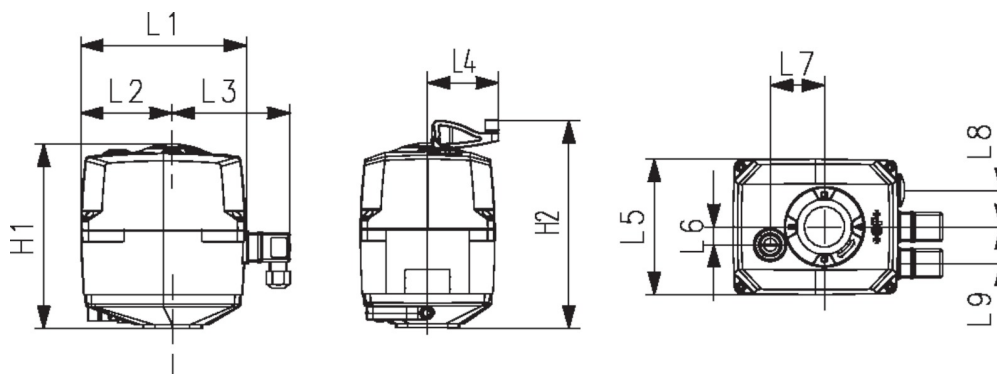
Tipologia attuatore	Alimentazione	Torque nominal (N/m)	Torque maximal (N/m)	Interfaces
EA120 UL EtherNet/IP	100-230V AC	60	120	F07 (SW17)
EA120 UL PROFINET	100-230V AC	60	120	F07 (SW17)
EA120 UL Modbus TCP	24V AC/DC	60	120	F07 (SW17)
EA120 UL EtherNet/IP	24V AC/DC	60	120	F07 (SW17)
EA120 UL Modbus TCP	100-230V AC	60	120	F07 (SW17)
EA120 UL PROFINET	24V AC/DC	60	120	F07 (SW17)
EA250 UL Modbus TCP	100-230V AC	100	250	F07 (SW22)
EA250 UL EtherNet/IP	100-230V AC	100	250	F07 (SW22)
EA250 UL PROFINET	100-230V AC	100	250	F07 (SW22)
EA250 UL Modbus TCP	24V AC/DC	100	250	F07 (SW22)
EA250 UL EtherNet/IP	24V AC/DC	100	250	F07 (SW22)
EA250 UL PROFINET	24V AC/DC	100	250	F07 (SW22)

Tipologia attuatore	Codice
EA25 Modbus TCP	198 153 280
EA25 EtherNet/IP	198 153 281
EA25 PROFINET	198 153 282
EA25 Modbus TCP	198 153 283
EA25 EtherNet/IP	198 153 284
EA25 PROFINET	198 153 285
EA45 Modbus TCP	198 153 286
EA45 EtherNet/IP	198 153 287
EA45 PROFINET	198 153 288
EA45 Modbus TCP	198 153 289
EA45 EtherNet/IP	198 153 290
EA45 PROFINET	198 153 291
EA120 Modbus TCP	198 153 292
EA120 EtherNet/IP	198 153 293
EA120 PROFINET	198 153 294
EA120 Modbus TCP	198 153 295
EA120 EtherNet/IP	198 153 296
EA120 PROFINET	198 153 297
EA250 Modbus TCP	198 153 298
EA250 EtherNet/IP	198 153 299
EA250 PROFINET	198 153 300
EA250 Modbus TCP	198 153 301
EA250 EtherNet/IP	198 153 302
EA250 PROFINET	198 153 303
EA25 UL Modbus TCP	198 153 304
EA25 UL EtherNet/IP	198 153 305
EA25 UL PROFINET	198 153 306
EA25 UL Modbus TCP	198 153 307
EA25 UL EtherNet/IP	198 153 308
EA25 UL PROFINET	198 153 309
EA45 UL Modbus TCP	198 153 310
EA45 UL EtherNet/IP	198 153 311
EA45 UL PROFINET	198 153 312
EA45 UL Modbus TCP	198 153 313
EA45 UL EtherNet/IP	198 153 314
EA45 UL PROFINET	198 153 315
EA120 UL EtherNet/IP	198 153 317
EA120 UL PROFINET	198 153 318
EA120 UL Modbus TCP	198 153 319
EA120 UL EtherNet/IP	198 153 320
EA120 UL Modbus TCP	198 153 316
EA120 UL PROFINET	198 153 321
EA250 UL Modbus TCP	198 153 322
EA250 UL EtherNet/IP	198 153 323

Tipologia attuatore	Codice
EA250 UL PROFINET	198 153 324
EA250 UL Modbus TCP	198 153 325
EA250 UL EtherNet/IP	198 153 326
EA250 UL PROFINET	198 153 327

Tipologia attuatore	H1 (mm)	H2 (mm)	L1 (mm)	L2 (mm)	L3 (mm)	L4 (mm)	L5 (mm)	L6 (mm)	L7 (mm)	L8 (mm)	L9 (mm)
EA25 Modbus TCP	167	188	150	82,5	107	64,3	122	16	49	33	33
EA25 EtherNet/IP	167	188	150	82,5	107	64,3	122	16	49	33	33
EA25 PROFINET	167	188	150	82,5	107	64,3	122	16	49	33	33
EA25 Modbus TCP	167	188	150	82,5	107	64,3	122	16	49	33	33
EA25 EtherNet/IP	167	188	150	82,5	107	64,3	122	16	49	33	33
EA25 PROFINET	167	188	150	82,5	107	64,3	122	16	49	33	33
EA45 Modbus TCP	167	188	150	82,5	107	64,3	122	16	49	33	33
EA45 EtherNet/IP	167	188	150	82,5	107	64,3	122	16	49	33	33
EA45 PROFINET	167	188	150	82,5	107	64,3	122	16	49	33	33
EA45 Modbus TCP	167	188	150	82,5	107	64,3	122	16	49	33	33
EA45 EtherNet/IP	167	188	150	82,5	107	64,3	122	16	49	33	33
EA45 PROFINET	167	188	150	82,5	107	64,3	122	16	49	33	33
EA120 Modbus TCP	190	212	150	82,5	107	64,3	122	16	49	33	33
EA120 EtherNet/IP	190	212	150	82,5	107	64,3	122	16	49	33	33
EA120 PROFINET	190	212	150	82,5	107	64,3	122	16	49	33	33
EA120 Modbus TCP	190	212	150	82,5	107	64,3	122	16	49	33	33
EA120 EtherNet/IP	190	212	150	82,5	107	64,3	122	16	49	33	33
EA120 PROFINET	190	212	150	82,5	107	64,3	122	16	49	33	33
EA250 Modbus TCP	200	221	150	82,5	107	64,3	122	16	49	33	33
EA250 EtherNet/IP	200	221	150	82,5	107	64,3	122	16	49	33	33
EA250 PROFINET	200	221	150	82,5	107	64,3	122	16	49	33	33
EA250 Modbus TCP	200	221	150	82,5	107	64,3	122	16	49	33	33
EA250 EtherNet/IP	200	221	150	82,5	107	64,3	122	16	49	33	33
EA250 PROFINET	200	221	150	82,5	107	64,3	122	16	49	33	33
EA25 UL Modbus TCP	167	189	150	83,0	98	64,0	122	16	49	33	33
EA25 UL EtherNet/IP	167	189	150	83,0	98	64,0	122	16	49	33	33
EA25 UL PROFINET	167	189	150	83,0	98	64,0	122	16	49	33	33
EA25 UL Modbus TCP	167	189	150	83,0	98	64,0	122	16	49	33	33
EA25 UL EtherNet/IP	167	189	150	83,0	98	64,0	122	16	49	33	33
EA25 UL PROFINET	167	189	150	83,0	98	64,0	122	16	49	33	33
EA45 UL Modbus TCP	167	189	150	83,0	98	64,0	122	16	49	33	33
EA45 UL EtherNet/IP	167	189	150	83,0	98	64,0	122	16	49	33	33
EA45 UL PROFINET	167	189	150	83,0	98	64,0	122	16	49	33	33
EA45 UL Modbus TCP	167	189	150	83,0	98	64,0	122	16	49	33	33
EA45 UL EtherNet/IP	167	189	150	83,0	98	64,0	122	16	49	33	33
EA45 UL PROFINET	167	189	150	83,0	98	64,0	122	16	49	33	33
EA120 UL EtherNet/IP	190	212	150	83,0	98	64,0	122	16	49	33	33
EA120 UL PROFINET	190	212	150	83,0	98	64,0	122	16	49	33	33
EA120 UL Modbus TCP	190	212	150	83,0	98	64,0	122	16	49	33	33
EA120 UL EtherNet/IP	190	212	150	83,0	98	64,0	122	16	49	33	33
EA120 UL Modbus TCP	190	212	150	83,0	98	64,0	122	16	49	33	33
EA120 UL PROFINET	190	212	150	83,0	98	64,0	122	16	49	33	33
EA250 UL Modbus TCP	200	212	150	83,0	98	64,0	122	16	49	33	33
EA250 UL EtherNet/IP	200	212	150	83,0	98	64,0	122	16	49	33	33

Tipologia attuatore	H1 (mm)	H2 (mm)	L1 (mm)	L2 (mm)	L3 (mm)	L4 (mm)	L5 (mm)	L6 (mm)	L7 (mm)	L8 (mm)	L9 (mm)
EA250 UL PROFINET	200	212	150	83,0	98	64,0	122	16	49	33	33
EA250 UL Modbus TCP	200	212	150	83,0	98	64,0	122	16	49	33	33
EA250 UL EtherNet/IP	200	212	150	83,0	98	64,0	122	16	49	33	33
EA250 UL PROFINET	200	212	150	83,0	98	64,0	122	16	49	33	33



I dati tecnici non sono vincolanti. Non comportano alcuna garanzia da parte nostra e sono soggetti a modifiche. Valgono le nostre Condizioni Generali di Vendita.

Georg Fischer Piping Systems Ltd, Postfach, CH-8201 Schaffhausen/Switzerland Phone +41 -(0)52-631 1111 e-mail: info.ps@georgfischer.com Internet: <http://www.gfps.com>