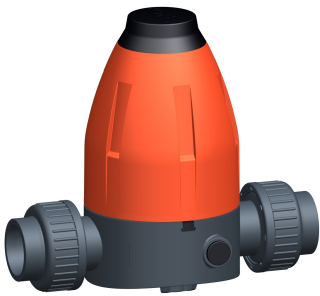


# Specificatieblad

valid from: 30-01-2025

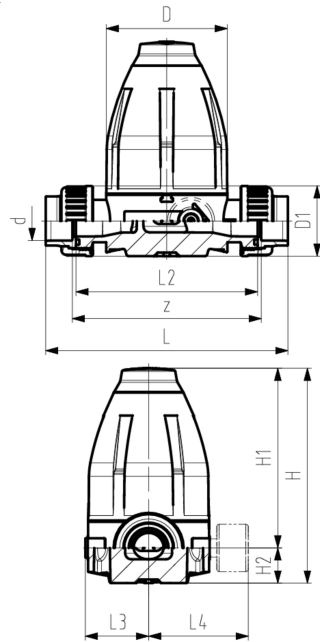


**drukhouventiel type 586 PVC-U  
met 3-delige koppeling met lijmstof, metrisch  
zonder manometer  
(houdt de druk voor het ventiel constant)**

**uitvoering:**

- membraan PTFE / EPDM
- geïntegreerde draadbussen (inserts) voor de bevestiging van de afsluiter
- 0.5-9.0 bar (7-130 psi)

0.3-3.0 bar (4-44 psi) op aanvraag  
manometer op aanvraag



d (mm)	DN (mm)	afm. (inch)	PN (bar)	O-ring EPDM Code	gewicht (kg)	SP	GP	O-ringen: FKM Code
16	10	3/8	10	<b>161 586 101</b>	0,694	1		<b>161 586 111</b>
20	15	1/2	10	<b>161 586 102</b>	0,690	1		<b>161 586 112</b>
25	20	3/4	10	<b>161 586 103</b>	1,510	1		<b>161 586 113</b>
32	25	1	10	<b>161 586 104</b>	1,540	1		<b>161 586 114</b>
40	32	1 1/4	10	<b>161 586 105</b>	4,200	1		<b>161 586 115</b>
50	40	1 1/2	10	<b>161 586 106</b>	4,260	1		<b>161 586 116</b>
63	50	2	10	<b>161 586 107</b>	4,500	1		<b>161 586 117</b>

d (mm)	D (mm)	D1 (mm)	H (mm)	H1 (mm)	H2 (mm)	H3 (mm)	L (mm)	L2 (mm)	L3 (mm)	M	z (mm)	inch bena- dering (inch)
16	79	43	132	111	21	12	200	120	42	M6	172	3/8
20	79	43	132	111	21	12	158	120	42	M6	126	1/2
25	100	51	177	148	29	14	194	150	53	M6	156	3/4
32	100	58	177	148	29	14	200	150	53	M6	156	1
40	147	72	251	207	44	21	263	205	76	M8	211	1 1/4
50	147	83	251	207	44	21	273	205	76	M8	211	1 1/2
63	147	101	251	207	44	21	287	205	76	M8	211	2

De technische gegevens zijn niet bindend en houden geen garanties in van eigenschappen. Wijzigingen voorbehouden. Onze algemene verkoopvoorwaarden zijn van toepassing.

Georg Fischer Piping Systems Ltd, Postfach, CH-8201 Schaffhausen/Switzerland Phone +41 -(0)52-631 1111 e-mail:  
info.ps@georgfischer.com Internet: <http://www.gfps.com>