



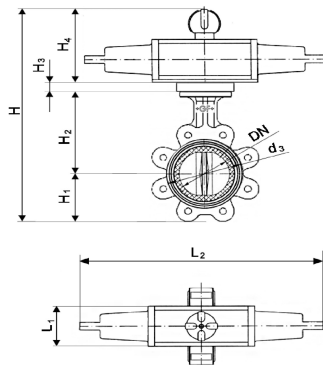
**Vannes papillon métalliques type 038P FC (Fermeture sans pression)
Sans commande manuelle, actionneur PA
Papillon: Fonte ductile revêtue en Rilsan®**

Exécution:

- Avec oreilles taraudées
- Corps GGG40 (A 395 / A395 M: 99, EN-JS 1020 EN1563) Revêtement Rilsan®
- Longueur d'installation: EN 558, série 20
- Interface selon DIN EN ISO 5211
- Gamme de pression: 10 bar (DN 50-200); 6 bar (DN 250); 4 bar (DN 300 - 600)
- Axe DN50 - DN300: Axe monobloc à profil carré, matériau acier inoxydable Norme DIN 1.4021
- Raccordement à bride : DN50 - DN300 : PN6, PN10, ANSI 125/150 Lbs., BS 10-D/E

Option:

- Autre matériel de manchette sur demande



d (mm)	DN (mm)	Pouces (inch)	PN (bar)	Valeur-kv (Δp=1 bar) (l/min)	Manchette: EPDM Code	CAN	SP	Poids (kg)	Manchette: FKM Code	CAN
63	50	2	10	3140	199 038 052		1	5.87	199 038 150	
75	65	2 ½	10	4570	199 038 053		1	6.97	199 038 151	
90	80	3	10	7140	199 038 054		1	8.67	199 038 152	
110	100	4	10	11710	199 038 055		1	12.96	199 038 153	
140	125	5	10	18570	199 038 056		1	14.76	199 038 154	
160	150	6	10	27130	199 038 057		1	20.85	199 038 155	
225	200	8	10	47130	199 038 058		1	29.67	199 038 156	
280	250	10	10	77110	199 038 059		1	47.40	199 038 157	
315	300	12	10	114240	199 038 060		1	67.05	199 038 158	

d (mm)	DN (mm)	Pouces (inch)	Manchette: EPDM DVGW Code	CAN	Manchette: NBR Code	CAN
63	50	2	199 038 501		199 038 113	
75	65	2 ½	199 038 502		199 038 114	
90	80	3	199 038 503		199 038 115	
110	100	4	199 038 504		199 038 116	
140	125	5	199 038 505		199 038 117	
160	150	6	199 038 506		199 038 118	
225	200	8	199 038 507		199 038 119	
280	250	10	199 038 508		199 038 120	
315	300	12	199 038 509			

d (mm)	DN (mm)	Pouces (inch)	Servo-moteur	H (mm)	H1 (mm)	H2 (mm)	H3 (mm)	H4 (mm)	L1 (mm)	L2 (mm)
63	50	2	PA-30	321	63	140	15	103	65	272
75	65	2 ½	PA-30	343	73	152	15	103	65	272
90	80	3	PA-35	365	81	159	12	113	72	336
110	100	4	PA-40	420	97	178	15	130	80	364
140	125	5	PA-45	455	112	191	12	140	90	403
160	150	6	PA-50	487	122	203	12	150	100	418
225	200	8	PA-60	580	149	245	12	174	124	497
280	250	10	PA-60	672	203	275	20	174	124	497
315	300	12	PA-70	774	241	315	20	198	145	652

The technical data are not binding. They neither constitute expressly warranted characteristics nor guaranteed properties nor a guaranteed durability. They are subject to modification. Our General Terms of Sale apply.

Data sheet

valid from: 28/03/2026



Georg Fischer Piping Systems Ltd, Postfach, CH-8201 Schaffhausen/Switzerland Phone +41 -(0)52-631 1111 e-mail:
info.ps@georgfischer.com Internet: <http://www.gfps.com>