

**PROGEF Standard Membranventil Typ DIASTAR Ten  
FO (Federkraft öffnend)  
Verschraubungen mit Stumpfschweisstützen SDR11 metrisch**

**Ausführung:**

- Material: PP-H
- Doppelter Durchfluss
- Eine zentrale Gehäusemutter ersetzt vier Schrauben
- In 90° Schritten drehbarer Luftanschluss
- Leicht ein- und ausbaubar
- Kurze Gesamtlänge

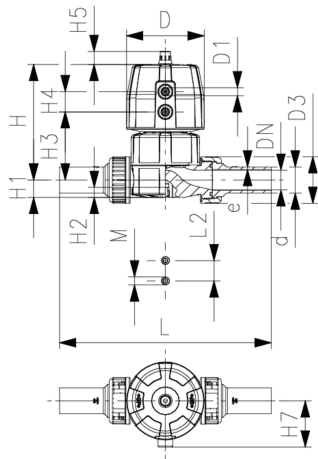
**Option:**

- Armatur individuell konfigurierbar
- Umfangreiches Zubehör erhältlich

\*PN: PTFE

Einseitiger Arbeitsdruck

\*Material O-Ring: FKM



d (mm)	DN (mm)	Zoll (inch)	PN (bar)	PN* (bar)	kv-Wert (Δp=1 bar) (l/min)	EPDM Code	Gewicht (kg)	PTFE/ EPDM* Code	Gewicht (kg)
20	15	½	10	10*	125	167 644 112	0,477	167 644 132	0,510
25	20	¾	10	10*	271	167 644 113	0,920	167 644 133	0,932
32	25	1	10	10*	481	167 644 114	0,954	167 644 134	1,482
40	32	1 ¼	10	10*	759	167 644 115	1,738	167 644 135	1,647
50	40	1 ½	10	10*	1263	167 644 116	2,814	167 644 136	3,541
63	50	2	10	10*	1728	167 644 117	4,413	167 644 137	3,426

d (mm)	D (mm)	D1_G (inch)	H (mm)	H1 (mm)	H2 (mm)	H3 (mm)	H4 (mm)	H5 (mm)	H7 (mm)	L (mm)	L2 (mm)	M (mm)	e (mm)	Hub = Hx (mm)
20	68	⅝	101	14	12	60	24	16	43	196	25	M6	1,9	7
25	96	⅝	132	18	12	73	25	16	57	221	25	M6	2,3	10
32	96	⅝	143	22	12	84	25	16	57	234	25	M6	2,9	13
40	120	⅝	173	26	15	99	26	26	69	260	45	M8	3,7	15
50	150	¾	214	32	15	119	36	26	69	284	45	M8	4,6	19
63	150	¾	226	39	15	132	36	26	69	321	45	M8	5,8	23

d (mm)	closest inch (inch)
20	¾
25	⅝
32	1
40	1 ¼
50	1 ½
63	2

Die technischen Daten sind unverbindlich. Sie gelten nicht als zugesicherte Eigenschaften oder als Beschaffenheits- oder Haltbarkeitsgarantien. Änderungen vorbehalten. Es gelten unsere Allgemeinen Verkaufsbedingungen.

Georg Fischer Piping Systems Ltd, Postfach, CH-8201 Schaffhausen/Schweiz Telefon: +41 -(0)52-631 1111 E-Mail: info.ps@georgfischer.com Internet: <http://www.gfps.com>