



## Elektrischer Antrieb Typ EA25/45/120/250 mit Industrial Ethernet

### Ausführung:

- Elektrischer Antrieb, integrierbar in Industrial Ethernet Netzwerke (Modbus TCP, EtherNet/IP, PROFINET)
- **Ethernet features:**
  - 2x M12 Ethernet-Anschlüsse für Linien- und Ringtopologien
  - Kosteneffizienz durch Industrial Ethernet (keine I/O-Karte erforderlich)
  - Eingebauter Webserver für vereinfachten Gerätezugriff und Fehlerbehebung (SL-1-Zertifizierung gemäß IEC 62443-4-2)
  - Auf-/Zu-/Mittelstellung steuern oder Stellungsregler-Sollwert verwenden
  - Umfassende Diagnosedaten für PLC/HMI verfügbar
  - Umfassende Überwachungsfunktionen, z. B. Motorstrom oder Zykluszeit
- **Actuator features**
  - Heizung integriert, Rückmeldung (Auf/Zu/Mitte)
  - Einstellbare Heizung, 7-Segment Fehler LED
  - Ansteuerung Auf/Zu/Mitte; Rückmeldung Auf/Zu/Mitte Betriebsbereit
  - cUL E247458
  - IP68 Zertifizierung

### Option:

- 'Rückstelleinheit mit integrierter Batterie

Antrieb	Spannung	Torque nominal (N/m)	Torque maximal (N/m)	Schnittstellen
EA25 Modbus TCP	100-230V AC	10	25	F05 (SW 11/14)*
EA25 EtherNet/IP	100-230V AC	10	25	F05 (SW 11/14)*
EA25 PROFINET	100-230V AC	10	25	F05 (SW 11/14)*
EA25 Modbus TCP	24V AC/DC	10	25	F05 (SW 11/14)*
EA25 EtherNet/IP	24V AC/DC	10	25	F05 (SW 11/14)*
EA25 PROFINET	24V AC/DC	10	25	F05 (SW 11/14)*
EA45 Modbus TCP	100-230V AC	20	45	F05 (SW 11/14)*
EA45 EtherNet/IP	100-230V AC	20	45	F05 (SW 11/14)*
EA45 PROFINET	100-230V AC	20	45	F05 (SW 11/14)*
EA45 Modbus TCP	24V AC/DC	20	45	F05 (SW 11/14)*
EA45 EtherNet/IP	24V AC/DC	20	45	F05 (SW 11/14)*
EA45 PROFINET	24V AC/DC	20	45	F05 (SW 11/14)*
EA120 Modbus TCP	100-230V AC	60	120	F07 (SW17)
EA120 EtherNet/IP	100-230V AC	60	120	F07 (SW17)
EA120 PROFINET	100-230V AC	60	120	F07 (SW17)
EA120 Modbus TCP	24V AC/DC	60	120	F07 (SW17)
EA120 EtherNet/IP	24V AC/DC	60	120	F07 (SW17)
EA120 PROFINET	24V AC/DC	60	120	F07 (SW17)
EA250 Modbus TCP	100-230V AC	100	250	F07 (SW22)
EA250 EtherNet/IP	100-230V AC	100	250	F07 (SW22)
EA250 PROFINET	100-230V AC	100	250	F07 (SW22)
EA250 Modbus TCP	24V AC/DC	100	250	F07 (SW22)
EA250 EtherNet/IP	24V AC/DC	100	250	F07 (SW22)
EA250 PROFINET	24V AC/DC	100	250	F07 (SW22)
EA25 UL Modbus TCP	100-230V AC	10	25	F05 (SW 11/14)
EA25 UL EtherNet/IP	100-230V AC	10	25	F05 (SW 11/14)
EA25 UL PROFINET	100-230V AC	10	25	F05 (SW 11/14)
EA25 UL Modbus TCP	24V AC/DC	10	25	F05 (SW 11/14)
EA25 UL EtherNet/IP	24V AC/DC	10	25	F05 (SW 11/14)
EA25 UL PROFINET	24V AC/DC	10	25	F05 (SW 11/14)
EA45 UL Modbus TCP	100-230V AC	20	45	F05 (SW 11/14)
EA45 UL EtherNet/IP	100-230V AC	20	45	F05 (SW 11/14)
EA45 UL PROFINET	100-230V AC	20	45	F05 (SW 11/14)
EA45 UL Modbus TCP	24V AC/DC	20	45	F05 (SW 11/14)
EA45 UL EtherNet/IP	24V AC/DC	20	45	F05 (SW 11/14)
EA45 UL PROFINET	24V AC/DC	20	45	F05 (SW 11/14)
EA120 UL EtherNet/IP	100-230V AC	60	120	F07 (SW17)
EA120 UL PROFINET	100-230V AC	60	120	F07 (SW17)

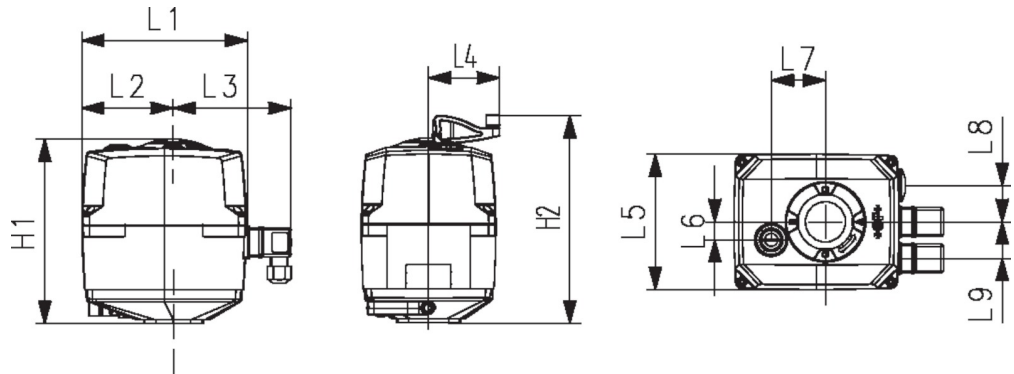
Antrieb	Spannung	Torque nominal (N/m)	Torque maximal (N/m)	Schnittstellen
EA120 UL Modbus TCP	24V AC/DC	60	120	F07 (SW17)
EA120 UL EtherNet/IP	24V AC/DC	60	120	F07 (SW17)
EA120 UL Modbus TCP	100-230V AC	60	120	F07 (SW17)
EA120 UL PROFINET	24V AC/DC	60	120	F07 (SW17)
EA250 UL Modbus TCP	100-230V AC	100	250	F07 (SW22)
EA250 UL EtherNet/IP	100-230V AC	100	250	F07 (SW22)
EA250 UL PROFINET	100-230V AC	100	250	F07 (SW22)
EA250 UL Modbus TCP	24V AC/DC	100	250	F07 (SW22)
EA250 UL EtherNet/IP	24V AC/DC	100	250	F07 (SW22)
EA250 UL PROFINET	24V AC/DC	100	250	F07 (SW22)

Antrieb	Code
EA25 Modbus TCP	<b>198 153 280</b>
EA25 EtherNet/IP	<b>198 153 281</b>
EA25 PROFINET	<b>198 153 282</b>
EA25 Modbus TCP	<b>198 153 283</b>
EA25 EtherNet/IP	<b>198 153 284</b>
EA25 PROFINET	<b>198 153 285</b>
EA45 Modbus TCP	<b>198 153 286</b>
EA45 EtherNet/IP	<b>198 153 287</b>
EA45 PROFINET	<b>198 153 288</b>
EA45 Modbus TCP	<b>198 153 289</b>
EA45 EtherNet/IP	<b>198 153 290</b>
EA45 PROFINET	<b>198 153 291</b>
EA120 Modbus TCP	<b>198 153 292</b>
EA120 EtherNet/IP	<b>198 153 293</b>
EA120 PROFINET	<b>198 153 294</b>
EA120 Modbus TCP	<b>198 153 295</b>
EA120 EtherNet/IP	<b>198 153 296</b>
EA120 PROFINET	<b>198 153 297</b>
EA250 Modbus TCP	<b>198 153 298</b>
EA250 EtherNet/IP	<b>198 153 299</b>
EA250 PROFINET	<b>198 153 300</b>
EA250 Modbus TCP	<b>198 153 301</b>
EA250 EtherNet/IP	<b>198 153 302</b>
EA250 PROFINET	<b>198 153 303</b>
EA25 UL Modbus TCP	<b>198 153 304</b>
EA25 UL EtherNet/IP	<b>198 153 305</b>
EA25 UL PROFINET	<b>198 153 306</b>
EA25 UL Modbus TCP	<b>198 153 307</b>
EA25 UL EtherNet/IP	<b>198 153 308</b>
EA25 UL PROFINET	<b>198 153 309</b>
EA45 UL Modbus TCP	<b>198 153 310</b>
EA45 UL EtherNet/IP	<b>198 153 311</b>
EA45 UL PROFINET	<b>198 153 312</b>
EA45 UL Modbus TCP	<b>198 153 313</b>
EA45 UL EtherNet/IP	<b>198 153 314</b>
EA45 UL PROFINET	<b>198 153 315</b>
EA120 UL EtherNet/IP	<b>198 153 317</b>
EA120 UL PROFINET	<b>198 153 318</b>
EA120 UL Modbus TCP	<b>198 153 319</b>
EA120 UL EtherNet/IP	<b>198 153 320</b>
EA120 UL Modbus TCP	<b>198 153 316</b>
EA120 UL PROFINET	<b>198 153 321</b>
EA250 UL Modbus TCP	<b>198 153 322</b>
EA250 UL EtherNet/IP	<b>198 153 323</b>

Antrieb	Code
EA250 UL PROFINET	<b>198 153 324</b>
EA250 UL Modbus TCP	<b>198 153 325</b>
EA250 UL EtherNet/IP	<b>198 153 326</b>
EA250 UL PROFINET	<b>198 153 327</b>

Antrieb	H1 (mm)	H2 (mm)	L1 (mm)	L2 (mm)	L3 (mm)	L4 (mm)	L5 (mm)	L6 (mm)	L7 (mm)	L8 (mm)	L9 (mm)
EA25 Modbus TCP	167	188	150	82,5	107	64,3	122	16	49	33	33
EA25 EtherNet/IP	167	188	150	82,5	107	64,3	122	16	49	33	33
EA25 PROFINET	167	188	150	82,5	107	64,3	122	16	49	33	33
EA25 Modbus TCP	167	188	150	82,5	107	64,3	122	16	49	33	33
EA25 EtherNet/IP	167	188	150	82,5	107	64,3	122	16	49	33	33
EA25 PROFINET	167	188	150	82,5	107	64,3	122	16	49	33	33
EA45 Modbus TCP	167	188	150	82,5	107	64,3	122	16	49	33	33
EA45 EtherNet/IP	167	188	150	82,5	107	64,3	122	16	49	33	33
EA45 PROFINET	167	188	150	82,5	107	64,3	122	16	49	33	33
EA45 Modbus TCP	167	188	150	82,5	107	64,3	122	16	49	33	33
EA45 EtherNet/IP	167	188	150	82,5	107	64,3	122	16	49	33	33
EA45 PROFINET	167	188	150	82,5	107	64,3	122	16	49	33	33
EA120 Modbus TCP	190	212	150	82,5	107	64,3	122	16	49	33	33
EA120 EtherNet/IP	190	212	150	82,5	107	64,3	122	16	49	33	33
EA120 PROFINET	190	212	150	82,5	107	64,3	122	16	49	33	33
EA120 Modbus TCP	190	212	150	82,5	107	64,3	122	16	49	33	33
EA120 EtherNet/IP	190	212	150	82,5	107	64,3	122	16	49	33	33
EA120 PROFINET	190	212	150	82,5	107	64,3	122	16	49	33	33
EA250 Modbus TCP	200	221	150	82,5	107	64,3	122	16	49	33	33
EA250 EtherNet/IP	200	221	150	82,5	107	64,3	122	16	49	33	33
EA250 PROFINET	200	221	150	82,5	107	64,3	122	16	49	33	33
EA250 Modbus TCP	200	221	150	82,5	107	64,3	122	16	49	33	33
EA250 EtherNet/IP	200	221	150	82,5	107	64,3	122	16	49	33	33
EA250 PROFINET	200	221	150	82,5	107	64,3	122	16	49	33	33
EA25 UL Modbus TCP	167	189	150	83,0	98	64,0	122	16	49	33	33
EA25 UL EtherNet/IP	167	189	150	83,0	98	64,0	122	16	49	33	33
EA25 UL PROFINET	167	189	150	83,0	98	64,0	122	16	49	33	33
EA25 UL Modbus TCP	167	189	150	83,0	98	64,0	122	16	49	33	33
EA25 UL EtherNet/IP	167	189	150	83,0	98	64,0	122	16	49	33	33
EA25 UL PROFINET	167	189	150	83,0	98	64,0	122	16	49	33	33
EA45 UL Modbus TCP	167	189	150	83,0	98	64,0	122	16	49	33	33
EA45 UL EtherNet/IP	167	189	150	83,0	98	64,0	122	16	49	33	33
EA45 UL PROFINET	167	189	150	83,0	98	64,0	122	16	49	33	33
EA45 UL Modbus TCP	167	189	150	83,0	98	64,0	122	16	49	33	33
EA45 UL EtherNet/IP	167	189	150	83,0	98	64,0	122	16	49	33	33
EA45 UL PROFINET	167	189	150	83,0	98	64,0	122	16	49	33	33
EA120 UL EtherNet/IP	190	212	150	83,0	98	64,0	122	16	49	33	33
EA120 UL PROFINET	190	212	150	83,0	98	64,0	122	16	49	33	33
EA120 UL Modbus TCP	190	212	150	83,0	98	64,0	122	16	49	33	33
EA120 UL EtherNet/IP	190	212	150	83,0	98	64,0	122	16	49	33	33
EA120 UL Modbus TCP	190	212	150	83,0	98	64,0	122	16	49	33	33
EA120 UL PROFINET	190	212	150	83,0	98	64,0	122	16	49	33	33
EA250 UL Modbus TCP	200	212	150	83,0	98	64,0	122	16	49	33	33
EA250 UL EtherNet/IP	200	212	150	83,0	98	64,0	122	16	49	33	33

Antrieb	H1 (mm)	H2 (mm)	L1 (mm)	L2 (mm)	L3 (mm)	L4 (mm)	L5 (mm)	L6 (mm)	L7 (mm)	L8 (mm)	L9 (mm)
EA250 UL PROFINET	200	212	150	83,0	98	64,0	122	16	49	33	33
EA250 UL Modbus TCP	200	212	150	83,0	98	64,0	122	16	49	33	33
EA250 UL EtherNet/IP	200	212	150	83,0	98	64,0	122	16	49	33	33
EA250 UL PROFINET	200	212	150	83,0	98	64,0	122	16	49	33	33



Die technischen Daten sind unverbindlich. Sie gelten nicht als zugesicherte Eigenschaften oder als Beschaffenheits- oder Haltbarkeitsgarantien. Änderungen vorbehalten. Es gelten unsere Allgemeinen Verkaufsbedingungen.

Georg Fischer Piping Systems Ltd, Postfach, CH-8201 Schaffhausen/Schweiz Telefon: +41 -(0)52-631 1111 E-Mail: info.ps@georgfischer.com Internet: <http://www.gfps.com>