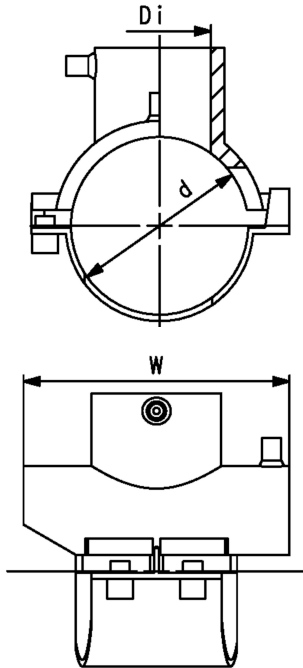




ELGEF Plus Elektroschweiss Anschlusschelle PE100 d63-400mm / SDR11

- 10 bar Gas / 16 bar Wasser
 - Komplett mit Unterteil
 - 4 mm Steckkontakt
 - Wegbegrenzte Schweissanzeige
 - In Kombination mit Teilen des Baukastensystems wird die SDR-Kompatibilität anhand von Anbohr-Ts, Anbohrventilen und Stutzen mit Bohrern definiert.
- *in Vorbereitung



| # | d (mm) | Di (mm) | DN (mm) | PN (bar) | Code | Gewicht (kg) | W (mm) | SDR Rohr |
|---|-----------|------------|------------|-------------|--------------------|-----------------|-----------|----------|
| | 63 | 63 | 50 | 16 | 193 137 037 | 0,325 | 164 | 9 - 11 |
| | 75 | 63 | 65 | 16 | 193 137 047 | 0,455 | 164 | 9 - 11 |
| | 90 | 63 | 80 | 16 | 193 137 057 | 0,415 | 164 | 9 - 11 |
| | 110 | 63 | 100 | 16 | 193 137 067 | 0,458 | 164 | 9 - 17.6 |
| | 125 | 63 | 100 | 16 | 193 137 077 | 0,502 | 164 | 9 - 17.6 |
| | 140 | 63 | 125 | 16 | 193 137 087 | 0,523 | 164 | 9 - 17.6 |
| | 160 | 63 | 150 | 16 | 193 137 097 | 0,493 | 164 | 9 - 17.6 |
| | 180 | 63 | 150 | 16 | 193 137 107 | 0,600 | 164 | 9 - 26 |
| | 200 | 63 | 200 | 16 | 193 137 117 | 0,634 | 164 | 9 - 26 |
| | 225 | 63 | 200 | 16 | 193 137 127 | 0,618 | 164 | 9 - 26 |
| | 250 | 63 | 250 | 16 | 193 137 137 | 0,627 | 164 | 9 - 26 |
| | 280 | 63 | 250 | 16 | 193 137 147 | 0,359 | 164 | 9 - 26 |
| | 315 | 63 | 300 | 16 | 193 137 157 | 0,373 | 164 | 9 - 33 |
| * | 355 | 63 | 350 | 16 | 193 137 167 | 0,373 | 164 | 9 - 33 |
| * | 400 | 63 | 400 | 16 | 193 137 177 | 0,356 | 164 | 9 - 33 |

Die technischen Daten sind unverbindlich. Sie gelten nicht als zugesicherte Eigenschaften oder als Beschaffenheits- oder Haltbarkeitsgarantien. Änderungen vorbehalten. Es gelten unsere Allgemeinen Verkaufsbedingungen.

Georg Fischer Piping Systems Ltd, Postfach, CH-8201 Schaffhausen/Schweiz Telefon: +41 -(0)52-631 1111 E-Mail: info.ps@georgfischer.com Internet: <http://www.gfps.com>