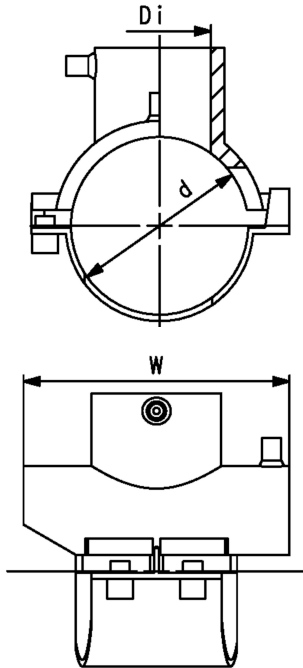




ELGEF Plus Elektroschweiss Anschlusschelle PE100 d63-400mm / SDR11

- 5 bar Gas / 16 bar Wasser
 - Komplett mit Unterteil
 - 4 mm Steckkontakt
 - Wegbegrenzte Schweissanzeige
 - In Kombination mit Teilen des Baukastensystems wird die SDR-Kompatibilität anhand von Anbohr-Ts, Anbohrventilen und Stutzen mit Bohrern definiert.
- *In Vorbereitung, Verkaufsstart Q4/2021



#	d (mm)	Di (mm)	DN (mm)	PN (bar)	Code	NPK	Gewicht (kg)	W (mm)	SDR Rohr
	63	63	50	16	193 137 037	461 354	0.325	164	9 - 11
	75	63	65	16	193 137 047	461 355	0.455	164	9 - 11
	90	63	80	16	193 137 057	461 356	0.415	164	9 - 11
	110	63	100	16	193 137 067	461 357	0.458	164	9 - 17.6
	125	63	100	16	193 137 077	461 358	0.502	164	9 - 17.6
	140	63	125	16	193 137 087	461 361	0.523	164	9 - 17.6
	160	63	150	16	193 137 097	461 362	0.493	164	9 - 17.6
	180	63	150	16	193 137 107	461 363	0.600	164	9 - 26
	200	63	200	16	193 137 117	461 364	0.634	164	9 - 26
	225	63	200	16	193 137 127	461 365	0.618	164	9 - 26
	250	63	250	16	193 137 137	461 358	0.627	164	9 - 26
	280	63	250	16	193 137 147	461 367	0.359	164	9 - 26
	315	63	300	16	193 137 157		0.373	164	9 - 33
*	355	63	350	16	193 137 167		0.373	164	9 - 33
*	400	63	400	16	193 137 177		0.356	164	9 - 33

The technical data are not binding. They neither constitute expressly warranted characteristics nor guaranteed properties nor a guaranteed durability. They are subject to modification. Our General Terms of Sale apply.

Georg Fischer Piping Systems Ltd, Postfach, CH-8201 Schaffhausen/Switzerland Phone +41 -(0)52-631 1111 e-mail:
info.ps@georgfischer.com Internet: <http://www.gfps.com>