



**Wafer-type, tussenbouw vlinderklep type 565 pneumatisch PVDF/PA-GF met pneumatische aandrijving - dubbelwerkend (DA)**  
**Wafer-type metrisch/ANSI/BS/JIS**  
 geschikt voor PVC-U, PVC-C, ABS, ecoFIT, COOL-FIT en PROGEF systemen

**uitvoering:**

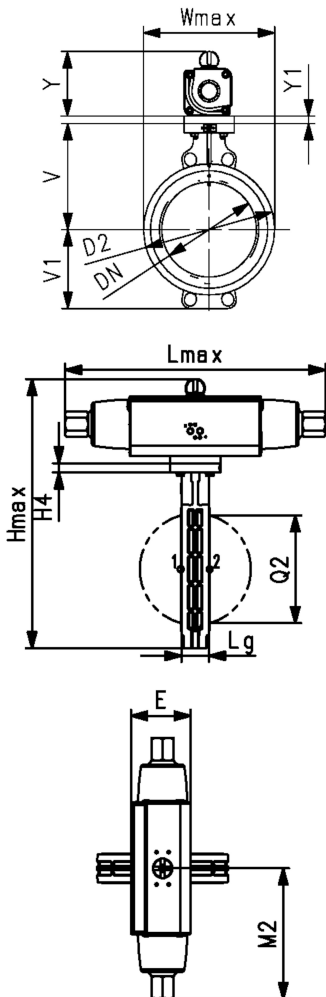
- inbouw lengte volgens EN558 serie 20, ISO 5752 serie 20, API 609 table 2
- flensaansluitmaten volgens: ISO 7005 PN10/16, EN 1092 PN10/16, DIN 2501 PN10/16, ANSI/ASME B 16.5 Class 150, BS 1560: 1989 Class 125/150; BS 4504 PN10/16, JIS B 2220 10K, JIS B 2239 10K
- radiaal in- en uitbouwbaar
- steltijd 0-90° 1-2s
- te gebuiken voor water en waterbehandelingstoepassingen (bijv. zeewater, drinkwater en industrieel water)
- de schakelring voor de dubbele sensor voor elektrische terugmelding standindicatie is voorgemonteerd; de dubbele sensor kan worden besteld als accessoire

**optioneel:**

- individuele configuratie van de afsluiter mogelijk
- handbediend of elektrische aandrijvingen van GF
- dubbele sensor voor elektrische terugmelding incl. LED indicatie

**opmerking:**

Voor sommige materiaalcombinaties (bijv. DN300-vlinderkleppen met PE/PP-buizen) zijn speciale voorlaskragen nodig. Bekijk de "Perfekte flensverbindingstoel" op [www.gfps.com](http://www.gfps.com).



d (mm)	afm. (inch)	DN (mm)	PN (bar)	kv-waarde (Δp=1 bar) (L/min)	aandrijving	EPDM Code	SP	gewicht (kg)
63	2	50	10	1445	PA35	199 565 600	1	2,6
75	2 ½	65	10	2530	PA35	199 565 601	1	2,9
90	3	80	10	4020	PA40	199 565 602	1	3,4
110	4	100	10	5850	PA45	199 565 603	1	4,5
140	5	125	10	11900	PA45	199 565 604	1	5,1
160	6	150	10	18050	PA55	199 565 605	1	7,7
225	8	200	10	43667	PA60	199 565 606	1	10,7
280	10	250	10	62333	PA65	199 565 607	1	16,9
315	12	300	6	94500	PA70	199 565 608	1	22,4

d (mm)	FKM Code	SP	gewicht (kg)
63	199 565 620	1	2,7
75	199 565 621	1	3,0
90	199 565 622	1	3,5
110	199 565 623	1	4,7
140	199 565 624	1	5,4
160	199 565 625	1	8,0
225	199 565 626	1	11,2
280	199 565 627	1	17,6
315	199 565 628	1	23,6

d (mm)	D2 (mm)	Wmax (mm)	Hmax (mm)	Lmax (mm)	H4 (mm)	V (mm)	V1 (mm)	Lg (mm)	E (mm)	M2 (mm)	Y (mm)	Y1 (mm)	Q2 (mm)
63	100,0	118,5	303,5	196,5	23	133,5	63,0	43	64,5	98,5	92,5	15	28,5
75	121,0	132,5	329,5	196,5	23	140,0	82,0	46	64,5	98,5	92,5	15	44,0
90	138,0	138,0	348,0	206,0	23	146,0	89,0	46	70,5	103,0	98,5	15	63,5
110	158,5	158,5	381,5	242,0	23	166,5	104,0	52	83,5	121,0	111,5	0	84,0
140	187,0	187,0	409,0	242,0	23	180,0	118,0	56	83,5	121,0	111,5	0	110,5
160	213,0	213,0	468,5	290,5	23	189,0	130,5	56	107,5	145,5	149,5	0	137,5
225	267,0	267,0	522,0	314,0	23	209,5	159,0	60	111,5	157,0	153,5	0	190,5
280	325,5	325,5	636,0	340,0	23	262,5	195,5	68	118,0	170,0	160,0	18	239,0
315	380,0	380,0	709,5	382,5	23	284,5	230,5	78	135,0	191,5	177,0	18	285,5

# Specificatieblad

valid from: 08-02-2025

---



De technische gegevens zijn niet bindend en houden geen garanties in van eigenschappen. Wijzigingen voorbehouden. Onze algemene verkoopvoorwaarden zijn van toepassing.

Georg Fischer Piping Systems Ltd, Postfach, CH-8201 Schaffhausen/Switzerland Phone +41 -(0)52-631 1111 e-mail:  
info.ps@georgfischer.com Internet: <http://www.gfps.com>