

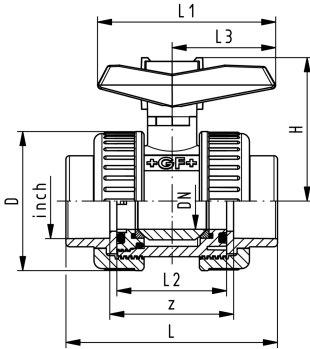
PVC-U 手动球阀 375型
带胶粘承插端 公制
带2个Rp内螺纹阀端 (≤DN50)

型号:

- 真正的双活接球阀
- PTFE球密封
- 手柄集成了球阀阀座调整工具
- 尺寸紧凑
- 尺寸z、阀端和活接螺母与546型球阀不兼容
- 组合阀端，少库存位置减

使用范围

- 基本工业应用，不能改装成自动阀



d	DN	Size	PN	kv-value	EPDM	SP weight	FKM	SP weight
(mm)	(mm)	(inch)	(bar)	($\Delta p=1$ bar)	code	(kg)	code	(kg)
				(l/min)				
16	10	$\frac{3}{8}$	16	71	161 375 801	1, 0,150	161 375 811	1, 0,150
20	15	$\frac{1}{2}$	16	185	161 375 802	1, 0,153	161 375 812	1, 0,153
25	20	$\frac{3}{4}$	16	350	161 375 803	1, 0,242	161 375 813	1, 0,242
32	25	1	16	700	161 375 804	1, 0,351	161 375 814	1, 0,351
40	32	$1 \frac{1}{4}$	16	1000	161 375 805	1, 0,510	161 375 815	1, 0,435
50	40	$1 \frac{1}{2}$	16	1600	161 375 806	1, 0,809	161 375 816	1, 0,809
63	50	2	16	3100	161 375 807	1, 1,188	161 375 817	1, 1,349

D	H	L	L1	L2	L3	z
(mm)	(mm)	(mm)	(mm)	(mm)	(mm)	(mm)
50	53	76	67	42	40	48
50	53	80	67	42	40	48
59	60	91	77	48	45	53
68	67	102	87	54	51	58
80	79	120	102	62	59	68
94	90	140	119	72	70	78
115	107	169	146	86	84	93

The technical data are not binding. They neither constitute expressly warranted characteristics nor guaranteed properties nor a guaranteed durability. They are subject to modification. Our General Terms of Sale apply.

Georg Fischer Piping Systems Ltd, Postfach, CH-8201 Schaffhausen/Switzerland Phone +41 -(0)52-631 1111e-mail: info.ps@georgfischer.com Internet: <http://www.gfps.com>