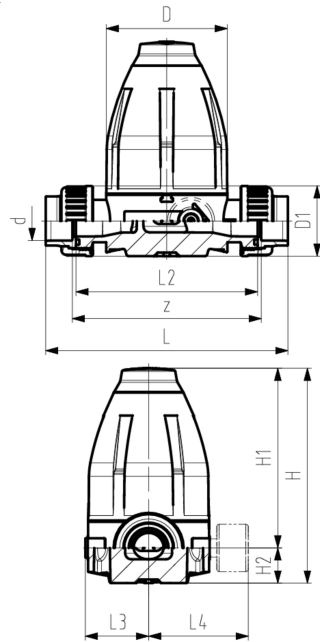


**Druckhalteventil Typ 586 PVC-U**  
**Verschraubungen mit Klebemuffen metrisch**  
**Ohne Manometer**

**Ausführung:**

- PTFE / EPDM Membrane
- Integrierte Gewindebuchsen für die Befestigung der Armatur
- 0,5-9,0 bar (7-130 psi)

0,3-3,0 bar (4-44 psi) auf Anfrage  
 Manometer auf Anfrage



d (mm)	DN (mm)	Zoll (inch)	PN (bar)	O-Ringe EPDM Code	Gewicht (kg)	SP	GP	O-Ringe FKM Code
16	10	3/8	10	<b>161 586 101</b>	0,694	1		<b>161 586 111</b>
20	15	1/2	10	<b>161 586 102</b>	0,690	1		<b>161 586 112</b>
25	20	3/4	10	<b>161 586 103</b>	1,510	1		<b>161 586 113</b>
32	25	1	10	<b>161 586 104</b>	1,540	1		<b>161 586 114</b>
40	32	1 1/4	10	<b>161 586 105</b>	4,200	1		<b>161 586 115</b>
50	40	1 1/2	10	<b>161 586 106</b>	4,260	1		<b>161 586 116</b>
63	50	2	10	<b>161 586 107</b>	4,500	1		<b>161 586 117</b>

d (mm)	D (mm)	D1 (mm)	H (mm)	H1 (mm)	H2 (mm)	H3 (mm)	L (mm)	L2 (mm)	L3 (mm)	M	z (mm)	closest inch (inch)
16	79	43	132	111	21	12	200	120	42	M6	172	3/8
20	79	43	132	111	21	12	158	120	42	M6	126	1/2
25	100	51	177	148	29	14	194	150	53	M6	156	3/4
32	100	58	177	148	29	14	200	150	53	M6	156	1
40	147	72	251	207	44	21	263	205	76	M8	211	1 1/4
50	147	83	251	207	44	21	273	205	76	M8	211	1 1/2
63	147	101	251	207	44	21	287	205	76	M8	211	2

Die technischen Daten sind unverbindlich. Sie gelten nicht als zugesicherte Eigenschaften oder als Beschaffenheits- oder Haltbarkeitsgarantien. Änderungen vorbehalten. Es gelten unsere Allgemeinen Verkaufsbedingungen.

Georg Fischer Piping Systems Ltd, Postfach, CH-8201 Schaffhausen/Schweiz Phone +41 -(0)52-631 1111 e-mail:  
 info.ps@georgfischer.com Internet: <http://www.gfps.com>