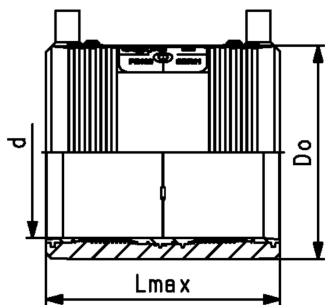




## Mufa elektrooporowa PE100 d75-315mm / SDR11

- 10 bar gaz / 16 bar woda
- 4 mm końcówki
- Wskaźniki poprawności zgrzewu
- Usuwalny ogranicznik wsuwu do d160
- \* Zatwierdzone przez FM 1613 - 15 bar



	d (mm)	DN (mm)	PN (bar)	Nr kodowy	waga (kg)	Do (mm)	Lmax (mm)	SDR pipe
	75	65	16	<b>753 911 612</b>	0,282	96	110	9-17.6
*	90	80	16	<b>753 911 613</b>	0,406	113	125	9-17.6
*	110	100	16	<b>753 911 614</b>	0,692	138	145	9-17.6
*	125	100	16	<b>753 911 615</b>	0,718	154	156	9-17.6
*	140	125	16	<b>753 911 616</b>	0,945	172	166	9-17.6
*	160	150	16	<b>753 911 617</b>	1,362	196	180	9-17.6
*	180	150	16	<b>753 911 618</b>	1,747	219	192	9-17.6
*	200	200	16	<b>753 911 619</b>	1,866	244	208	9-17.6
*	225	200	16	<b>753 911 620</b>	3,329	273	225	9-17.6
*	250	250	16	<b>753 911 621</b>	4,678	304	248	9-17.6
*	280	250	16	<b>753 911 622</b>	7,500	340	252	9-17.6
*	315	300	16	<b>753 911 623</b>	8,142	382	267	9-17.6

Dane techniczne nie są wiążące i nie mogą być podstawą do gwarancji wytrzymałości lub zachowania poszczególnych cech. Zastrzega się możliwość wprowadzenia zmian. Obowiązują nasze ogólne warunki sprzedaży.

Georg Fischer Piping Systems Ltd, Postfach, CH-8201 Schaffhausen/Switzerland Phone +41 -(0)52-631 1111 e-mail:  
info.ps@georgfischer.com Internet: <http://www.gfps.com>