

# Specificatieblad

valid from: 18-10-2024



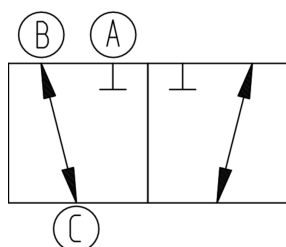
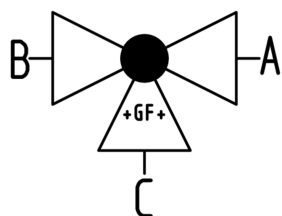
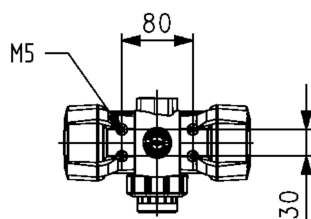
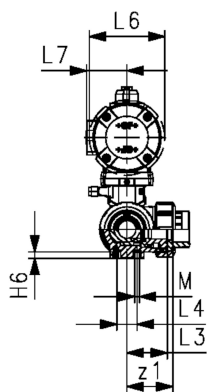
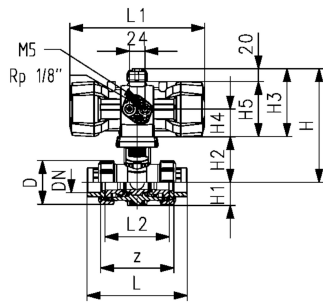
**PROGEF Standaard**  
**3-weg kogelkraan type 543 Pro P**  
**horizontaal/L-boring - FC (drukloos gesloten)**  
**zonder (nood)handbediening**  
**met draadmof Rp versterkt**

**uitvoering:**

- materiaal: PP-H
- voorzien van pneumatische aandrijving PA11 (DN10/15-25), PA21 (DN32-50)
- aandrijving drukloos gesloten
- basispositie B-C geopend, geactiveerde positie A-C geopend, zie stroomschema
- steltijd 90° < 1-3 s
- radiaal in- en uitbouwbaar
- geïntegreerde draadbussen (inserts) voor de bevestiging van de afsluiter
- volledig kunststof oplossing (aandrijving behuizing PP-GF)
- visuele standindicatie
- z-maat, inlegdeel en wartelmoer zijn compatibel met type 285-288 en 543 (1<sup>st</sup> generatie)

**optioneel:**

- terugmeldsensor, incl. LED feedback (DN10-50) - PNP, NPN en NAMUR
- digitale positieregelaar RPC, RPC D, RPC PID
- individuele configuratie van de afsluiter mogelijk



d	DN	draad	afm.	PN	kv-waarde	EPDM	SP	gewicht
(mm)	(mm)		(inch)	(bar)	( $\Delta p=1$ bar)	Code		(kg)
					(l/min)			
16	10	Rp	3/8	10	50	199 296 122	1	1,031
20	15	Rp	1/2	10	75	199 296 123	1	1,035
25	20	Rp	3/4	10	150	199 296 124	1	1,125
32	25	Rp	1	10	280	199 296 125	1	1,250
40	32	Rp	1 1/4	10	480	199 296 126	1	2,217
50	40	Rp	1 1/2	10	620	199 296 127	1	2,513
63	50	Rp	2	10	1230	199 296 128	1	3,420

FKM Code	SP	gewicht
		(kg)
199 296 132	1	1,031
199 296 133	1	1,035
199 296 134	1	1,125
199 296 135	1	1,250
199 296 136	1	2,217
199 296 137	1	2,513
199 296 138	1	3,420

aandrijving	D	H	H1	H2	H3	H4	H5	H6	L	L1	L2	L3	L4	L6
	(mm)	(mm)	(mm)	(mm)	(mm)	(mm)	(mm)	(mm)	(mm)	(mm)	(mm)	(mm)	(mm)	(mm)
PPA08	50	157	28	62	95	41	75	8	112	159	72	36	25	74
PPA08	50	157	28	62	95	41	75	8	114	159	72	36	25	74
PPA15	58	179	32	71	108	45	88	8	131	211	85	43	25	94
PPA15	68	179	36	71	108	45	88	8	154	211	98	49	25	94
PPA40	84	215	45	84	131	56	111	9	180	246	118	59	45	120
PPA40	97	215	51	84	131	56	111	9	203	246	135	68	45	120
PPA40	124	237	65	106	131	56	111	9	258	246	176	88	45	120

L7	M	z	z1
(mm)		(mm)	(mm)
32	6	86	43
32	6	84	42
38	6	99	50
38	6	112	56
47	8	132	66
47	8	153	77
47	8	196	98

# Specificatieblad

valid from: 18-10-2024

---



De technische gegevens zijn niet bindend en houden geen garanties in van eigenschappen. Wijzigingen voorbehouden. Onze algemene verkoopvoorwaarden zijn van toepassing.

Georg Fischer Piping Systems Ltd, Postfach, CH-8201 Schaffhausen/Switzerland Phone +41 -(0)52-631 1111 e-mail:  
info.ps@georgfischer.com Internet: <http://www.gfps.com>