

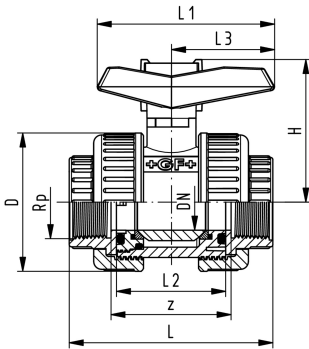
Kugelhahn Typ 375 PVC-U Mit Gewindemuffen Rp

Ausführung:

- True double union safe block ball valve
- Kugeldichtung PTFE
- Handle includes integrated tool for ball seat adjustment
- Very compact dimensions
- z-Mass, Anschlusssteil und Überwurfmutter sind nicht kompatibel zu Typ 546

Einsatzbereich:

- Basic industrial applications without automation



d (mm)	DN (mm)	Gewinde	Zoll (inch)	PN (bar)	kv-Wert ($\Delta p=1$ bar) (l/min)	EPDM Code	SP	Gewicht (kg)
75	65	Rp	2 ½	10	5000	161 375 528	1	2,132
90	80	Rp	3	10	7000	161 375 529	1	2,132
110	100	Rp	4	10	11000	161 375 530	1	5,793

FKM Code	SP	Gewicht (kg)	D (mm)	H (mm)	L (mm)	L1 (mm)	L2 (mm)	L3 (mm)	z (mm)
161 375 538	1	2,132	145	129	184	179	110	103	118
161 375 539	1	3,213	168	143	212	209	128	120	140
161 375 540	1	5,793	210	169	244	250	150	141	160

Die technischen Daten sind unverbindlich. Sie gelten nicht als zugesicherte Eigenschaften oder als Beschaffenheits- oder Haltbarkeitsgarantien. Änderungen vorbehalten. Es gelten unsere Allgemeinen Verkaufsbedingungen.

Georg Fischer Piping Systems Ltd, Postfach, CH-8201 Schaffhausen/Switzerland

Phone +41 -(0)52-631 1111

e-mail: info.ps@georgfischer.com

Internet: <http://www.gfps.com>