

**SYGEF Standaard membraanafsluiter DIASTAR Ten  
FO (drukloos geopend)  
met stomplaseind metrisch**

**uitvoering:**

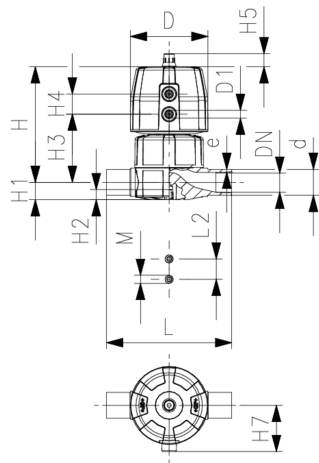
- materiaal: PVDF
- sterk verbeterde kv-waarde
- één centrale kunststof schroefdraad vervangt 4 bouten
- draaibare luchtaansluiting; in stappen van 90°

**optioneel:**

- individuele configuratie van de afsluiter mogelijk
- uitgebreid programma accessoires beschikbaar

werkdruk: éézijdig

\* O-ring materiaal: FKM



d (mm)	DN (mm)	PN (bar)	kv-waarde ( $\Delta p=1$ bar) (l/min)	PTFE/ EPDM* Code	SP gewicht (kg)	PTFE/FKM* Code	SP gewicht (kg)
20	15	10	125	<b>185 645 132</b>	1	0,619	<b>185 645 152</b>
25	20	10	271	<b>185 645 133</b>	1	1,017	<b>185 645 153</b>
32	25	10	481	<b>185 645 134</b>	1	1,223	<b>185 645 154</b>
40	32	10	759	<b>185 645 135</b>	1	1,883	<b>185 645 155</b>
50	40	10	1263	<b>185 645 136</b>	1	3,701	<b>185 645 156</b>
63	50	6	1728	<b>185 645 137</b>	1	4,546	<b>185 645 157</b>

d (mm)	D (mm)	D1_G (inch)	H (mm)	H1 (mm)	H2 (mm)	H3 (mm)	H4 (mm)	H5 (mm)	H7 (mm)	L (mm)	L2 (mm)	M	e indicator = Hx (mm)
20	68	1/8	101	14	12	60	24	16	43	124	25	M6	2
25	96	1/8	132	18	12	73	25	16	57	144	25	M6	2
32	96	1/8	143	22	12	84	25	16	57	154	25	M6	2
40	120	1/8	173	26	15	99	26	26	69	174	45	M8	2
50	150	1/4	214	32	15	119	36	26	88	194	45	M8	3
63	150	1/4	226	39	15	132	36	26	88	224	45	M8	3

d (mm)	inch bena- dering (inch)
20	1/2
25	3/4
32	1
40	1 1/4
50	1 1/2
63	2

De technische gegevens zijn niet bindend en houden geen garanties in van eigenschappen. Wijzigingen voorbehouden. Onze algemene verkoopvoorwaarden zijn van toepassing.

Georg Fischer Piping Systems Ltd, Postfach, CH-8201 Schaffhausen/Switzerland Phone +41 -(0)52-631 1111 e-mail:  
info.ps@georgfischer.com Internet: <http://www.gfps.com>