

**PROGEF Natur PP-R  
Membranventil type 519  
Med stuksvejsestuds SDR11**

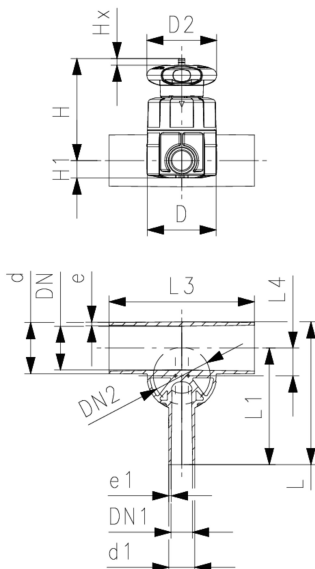
**Generelt:**

- Materiale: PP-R upigmenteret
- Dobbelt flowmængde sammenlignet med tidligere model
- Hus med gevind erstatter fire skruer
- Håndhjul med indbygget låsemekaniske
- Mindst muligt deadleg

**Option:**

- Mulighed for individuel konfiguration af kuglehane
- Selvjusterende multifunktionsmodul med integreret limitswitch

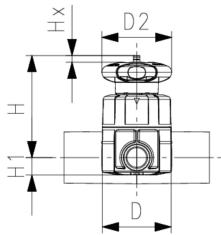
\* O-ring materiale: FKM



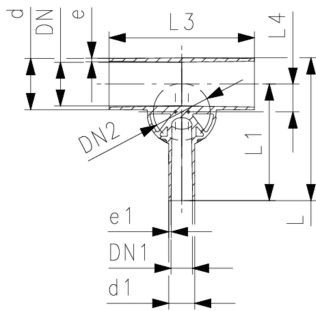
d	d1	DN	DN1	Tomme	PN	kv-værdi ( $\Delta p=1$ bar)	SDR	Valve Size d
(mm)	(mm)	(mm)	(mm)	(inch)	(bar)	(L/min)		(mm)
20	20	15	15	½	10	57	11	20
25	20	20	15	¾	10	89	11	25
25	25	20	20	¾	10	118	11	25
32	20	25	15	1	10	80	11	25
32	25	25	20	1	10	105	11	25
32	32	25	25	1	10	231	11	32
40	20	32	15	1 ¼	10	85	11	32
40	40	32	32	1 ¼	10	187	11	40
50	20	40	15	1 ½	10	86	11	25
50	25	40	20	1 ½	10	160	11	32
50	32	40	25	1 ½	10	206	11	32
63	20	50	15	2	10	84	11	25
63	25	50	20	2	10	150	11	32
63	32	50	25	2	10	184	11	32

d	EPDM Vare nr.	PTFE/EPDM Vare nr.	Vægt (kg)
20	168 519 101	168 519 301	0,322
25	168 519 103	168 519 303	0,398
25	168 519 104	168 519 304	0,399
32	168 519 107	168 519 307	0,425
32	168 519 108	168 519 308	0,427
32	168 519 109	168 519 309	0,981
40	168 519 112	168 519 312	1,008
40	168 519 115	168 519 315	1,034
50	168 519 118	168 519 318	0,485
50	168 519 119	168 519 319	0,605
50	168 519 120	168 519 320	1,056
63	168 519 125	168 519 325	0,524
63	168 519 126	168 519 326	1,097
63	168 519 127	168 519 327	1,100

d	D	D2	H	L	L1	L3	L4	e	Slag = Hx	DN2 nærmeste tomme	e1
(mm)	(mm)	(mm)	(mm)	(mm)	(mm)	(mm)	(mm)	(mm)	(mm)	(mm)	(mm)
20	65	65	75	117	96	162	12	1,9	7	15	½
25	80	65	80	133	108	162	16	2,3	10	20	¾
25	80	65	80	133	108	162	16	2,3	10	20	¾
32	80	65	84	142	120	162	19	2,9	10	20	1
32	80	65	84	142	120	162	19	2,9	10	20	1
32	88	87	107	145	120	160	19	2,9	13	25	1
40	88	87	115	149	128	180	23	3,7	13	25	1 ¼
40	88	87	115	174	153	180	23	3,7	13	25	1 ¼
50	80	65	97	160	134	180	27	4,6	10	20	1 ½



d (mm)	D (mm)	D2 (mm)	H (mm)	L (mm)	L1 (mm)	L3 (mm)	L4 (mm)	e (mm)	Slag = Hx (mm)	DN2 nærmeste (mm)	tomme (inch)	e1 (mm)
50	88	87	120	160	134	180	28	4,6	13	25	1 ½	2,3
50	88	87	120	160	134	180	28	4,6	13	25	1 ½	2,9
63	80	65	104	177	144	180	33	5,8	10	20	2	1,9
63	88	87	127	177	144	180	35	5,8	13	25	2	2,3
63	88	87	127	177	144	180	35	5,8	13	25	2	2,9



De tekniske data er uforpligtende. De er hverken udtryk for garanterede egenskaber, funktioner eller for garanteret holdbarhed. Ret til ændringer forbeholdes. Vores generelle salgsbetingelser er gældende.

Georg Fischer Piping Systems Ltd, Postfach, CH-8201 Schaffhausen/Switzerland

Phone +41 -(0)52-631 1111

e-mail: [info.ps@georgfischer.com](mailto:info.ps@georgfischer.com)

Internet: <http://www.gfps.com>