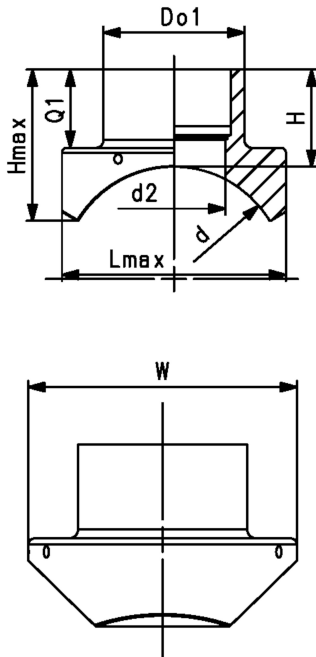


ELGEF Plus Collier de dérivation Topload PE100 d710-2000mm / SDR17 / Sortie 315-500 mm

- 5 bar gaz / 10 bar eau
- Les adaptateurs coudés pour câble de soudage (799.350.340) sont requis.
- Installation du collier de dérivation seulement avec le set d'installation TL500 (799.300.809)
- Connecteurs 4 mm
- Raccord de sortie pour le soudage bout à bout et l'électrosoudage
- Utilisable à la pression nominale - pas de facteur de réduction de pression
- Avec filetage intégré pour test de pression avec bouchon de test de pression séparé 799.199.288 (sortie d315) / 799.199.289 (sortie d500)



d (mm)	d2 (mm)	Do1 (mm)	DN (mm)	PN (bar)	Code	poids (kg)	Lmax (mm)	Q1 (mm)	W (mm)	H (mm)	Hmax (mm)	Tube SDR
710	250	315	700	10	193 135 676	14,000	500	174	500	216	296	11 - 33
800	250	315	800	10	193 135 686	13,500	500	174	500	216	287	11 - 33
900	250	315	900	10	193 135 696	13,100	500	174	500	216	282	11 - 33
900	397	500	900	10	193 135 698	32,600	700	237	700	280	406	11 - 33
1000	250	315	1000	10	193 135 706	12,800	500	174	500	216	274	11 - 33
1000	397	500	1000	10	193 135 708	31,400	700	237	700	280	397	11 - 33
1200	250	315	1200	10	193 135 716	12,300	500	174	500	216	267	11 - 33
1200	397	500	1200	10	193 135 718	29,400	700	237	700	280	377	11 - 33
1400	250	315	1400	10	193 135 726	11,900	500	174	500	216	257	11 - 33
1400	397	500	1400	10	193 135 728	28,100	700	237	700	280	262	11 - 33
1600	250	315	1600	10	193 135 736	11,700	500	174	500	216	252	11 - 33
1600	397	500	1600	10	193 135 738	27,100	700	237	700	280	352	11 - 33
2000	250	315	2000	10	193 135 746	11,300	500	174	500	216	246	11 - 33
2000	397	500	2000	10	193 135 748	25,700	700	237	700	280	337	11 - 33

Les données techniques ne sont pas contractuelles. Elles ne constituent pas une garantie expresse ou implicite des caractéristiques et ne garantissent ni des propriétés, ni une durabilité spécifiques. Elles sont sujettes à modification. Nos conditions générales de vente s'appliquent.

Georg Fischer Piping Systems Ltd, Postfach, CH-8201 Schaffhausen/Switzerland Phone +41 -(0)52-631 1111 e-mail:
info.ps@georgfischer.com Internet: <http://www.gfps.com>