



Elektrischer Antrieb Typ EA25/45/120/250 mit Industrial Ethernet

Ausführung:

- Elektrischer Antrieb, integrierbar in Industrial Ethernet Netzwerke (Modbus TCP, EtherNet/IP, PROFINET)
- **Ethernet features:**
 - 2x M12 Ethernet-Anschlüsse für Linien- und Ringtopologien
 - Kosteneffizienz durch Industrial Ethernet (keine I/O-Karte erforderlich)
 - Eingebauter Webserver für vereinfachten Gerätezugriff und Fehlerbehebung (SL-1-Zertifizierung gemäß IEC 62443-4-2)
 - Auf-/Zu-/Mittelstellung steuern oder Stellungsregler-Sollwert verwenden
 - Umfassende Diagnosedaten für PLC/HMI verfügbar
 - Umfassende Überwachungsfunktionen, z. B. Motorstrom oder Zykluszeit
- **Actuator features**
 - Heizung integriert, Rückmeldung (Auf/Zu/Mitte)
 - Einstellbare Heizung, 7-Segment Fehler LED
 - Ansteuerung Auf/Zu/Mitte; Rückmeldung Auf/Zu/Mitte Betriebsbereit
 - cUL E247458
 - IP68 Zertifizierung

Option:

- 'Rückstelleinheit mit integrierter Batterie

Antrieb	Spannung	Torque nominal (N/m)	Torque maximal (N/m)	Schnittstellen
EA25 Modbus TCP	100-230V AC	10	25	F05 (SW 11/14)*
EA25 EtherNet/IP	100-230V AC	10	25	F05 (SW 11/14)*
EA25 PROFINET	100-230V AC	10	25	F05 (SW 11/14)*
EA25 Modbus TCP	24V AC/DC	10	25	F05 (SW 11/14)*
EA25 EtherNet/IP	24V AC/DC	10	25	F05 (SW 11/14)*
EA25 PROFINET	24V AC/DC	10	25	F05 (SW 11/14)*
EA45 Modbus TCP	100-230V AC	20	45	F05 (SW 11/14)*
EA45 EtherNet/IP	100-230V AC	20	45	F05 (SW 11/14)*
EA45 PROFINET	100-230V AC	20	45	F05 (SW 11/14)*
EA45 Modbus TCP	24V AC/DC	20	45	F05 (SW 11/14)*
EA45 EtherNet/IP	24V AC/DC	20	45	F05 (SW 11/14)*
EA45 PROFINET	24V AC/DC	20	45	F05 (SW 11/14)*
EA120 Modbus TCP	100-230V AC	60	120	F07 (SW17)
EA120 EtherNet/IP	100-230V AC	60	120	F07 (SW17)
EA120 PROFINET	100-230V AC	60	120	F07 (SW17)
EA120 Modbus TCP	24V AC/DC	60	120	F07 (SW17)
EA120 EtherNet/IP	24V AC/DC	60	120	F07 (SW17)
EA120 PROFINET	24V AC/DC	60	120	F07 (SW17)
EA250 Modbus TCP	100-230V AC	100	250	F07 (SW22)
EA250 EtherNet/IP	100-230V AC	100	250	F07 (SW22)
EA250 PROFINET	100-230V AC	100	250	F07 (SW22)
EA250 Modbus TCP	24V AC/DC	100	250	F07 (SW22)
EA250 EtherNet/IP	24V AC/DC	100	250	F07 (SW22)
EA250 PROFINET	24V AC/DC	100	250	F07 (SW22)
EA25 UL Modbus TCP	100-230V AC	10	25	F05 (SW 11/14)
EA25 UL EtherNet/IP	100-230V AC	10	25	F05 (SW 11/14)
EA25 UL PROFINET	100-230V AC	10	25	F05 (SW 11/14)
EA25 UL Modbus TCP	24V AC/DC	10	25	F05 (SW 11/14)
EA25 UL EtherNet/IP	24V AC/DC	10	25	F05 (SW 11/14)
EA25 UL PROFINET	24V AC/DC	10	25	F05 (SW 11/14)
EA45 UL Modbus TCP	100-230V AC	20	45	F05 (SW 11/14)
EA45 UL EtherNet/IP	100-230V AC	20	45	F05 (SW 11/14)
EA45 UL PROFINET	100-230V AC	20	45	F05 (SW 11/14)
EA45 UL Modbus TCP	24V AC/DC	20	45	F05 (SW 11/14)
EA45 UL EtherNet/IP	24V AC/DC	20	45	F05 (SW 11/14)
EA45 UL PROFINET	24V AC/DC	20	45	F05 (SW 11/14)
EA120 UL EtherNet/IP	100-230V AC	60	120	F07 (SW17)
EA120 UL PROFINET	100-230V AC	60	120	F07 (SW17)

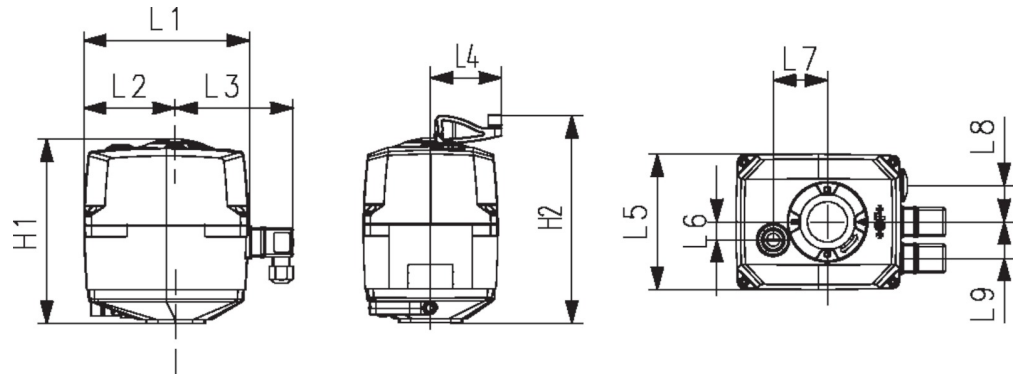
Antrieb	Spannung	Torque nominal (N/m)	Torque maximal (N/m)	Schnittstellen
EA120 UL Modbus TCP	24V AC/DC	60	120	F07 (SW17)
EA120 UL EtherNet/IP	24V AC/DC	60	120	F07 (SW17)
EA120 UL Modbus TCP	100-230V AC	60	120	F07 (SW17)
EA120 UL PROFINET	24V AC/DC	60	120	F07 (SW17)
EA250 UL Modbus TCP	100-230V AC	100	250	F07 (SW22)
EA250 UL EtherNet/IP	100-230V AC	100	250	F07 (SW22)
EA250 UL PROFINET	100-230V AC	100	250	F07 (SW22)
EA250 UL Modbus TCP	24V AC/DC	100	250	F07 (SW22)
EA250 UL EtherNet/IP	24V AC/DC	100	250	F07 (SW22)
EA250 UL PROFINET	24V AC/DC	100	250	F07 (SW22)

Antrieb	Code	NPK
EA25 Modbus TCP	198 153 280	
EA25 EtherNet/IP	198 153 281	
EA25 PROFINET	198 153 282	
EA25 Modbus TCP	198 153 283	
EA25 EtherNet/IP	198 153 284	
EA25 PROFINET	198 153 285	
EA45 Modbus TCP	198 153 286	
EA45 EtherNet/IP	198 153 287	
EA45 PROFINET	198 153 288	
EA45 Modbus TCP	198 153 289	
EA45 EtherNet/IP	198 153 290	
EA45 PROFINET	198 153 291	
EA120 Modbus TCP	198 153 292	
EA120 EtherNet/IP	198 153 293	
EA120 PROFINET	198 153 294	
EA120 Modbus TCP	198 153 295	
EA120 EtherNet/IP	198 153 296	
EA120 PROFINET	198 153 297	
EA250 Modbus TCP	198 153 298	
EA250 EtherNet/IP	198 153 299	
EA250 PROFINET	198 153 300	
EA250 Modbus TCP	198 153 301	
EA250 EtherNet/IP	198 153 302	
EA250 PROFINET	198 153 303	
EA25 UL Modbus TCP	198 153 304	
EA25 UL EtherNet/IP	198 153 305	
EA25 UL PROFINET	198 153 306	
EA25 UL Modbus TCP	198 153 307	
EA25 UL EtherNet/IP	198 153 308	
EA25 UL PROFINET	198 153 309	
EA45 UL Modbus TCP	198 153 310	
EA45 UL EtherNet/IP	198 153 311	
EA45 UL PROFINET	198 153 312	
EA45 UL Modbus TCP	198 153 313	
EA45 UL EtherNet/IP	198 153 314	
EA45 UL PROFINET	198 153 315	
EA120 UL EtherNet/IP	198 153 317	
EA120 UL PROFINET	198 153 318	
EA120 UL Modbus TCP	198 153 319	
EA120 UL EtherNet/IP	198 153 320	
EA120 UL Modbus TCP	198 153 316	
EA120 UL PROFINET	198 153 321	
EA250 UL Modbus TCP	198 153 322	
EA250 UL EtherNet/IP	198 153 323	

Antrieb	Code	NPK
EA250 UL PROFINET	198 153 324	
EA250 UL Modbus TCP	198 153 325	
EA250 UL EtherNet/IP	198 153 326	
EA250 UL PROFINET	198 153 327	

Antrieb	H1 (mm)	H2 (mm)	L1 (mm)	L2 (mm)	L3 (mm)	L4 (mm)	L5 (mm)	L6 (mm)	L7 (mm)	L8 (mm)	L9 (mm)
EA25 Modbus TCP	167	188	150	82.5	107	64.3	122	16	49	33	33
EA25 EtherNet/IP	167	188	150	82.5	107	64.3	122	16	49	33	33
EA25 PROFINET	167	188	150	82.5	107	64.3	122	16	49	33	33
EA25 Modbus TCP	167	188	150	82.5	107	64.3	122	16	49	33	33
EA25 EtherNet/IP	167	188	150	82.5	107	64.3	122	16	49	33	33
EA25 PROFINET	167	188	150	82.5	107	64.3	122	16	49	33	33
EA45 Modbus TCP	167	188	150	82.5	107	64.3	122	16	49	33	33
EA45 EtherNet/IP	167	188	150	82.5	107	64.3	122	16	49	33	33
EA45 PROFINET	167	188	150	82.5	107	64.3	122	16	49	33	33
EA45 Modbus TCP	167	188	150	82.5	107	64.3	122	16	49	33	33
EA45 EtherNet/IP	167	188	150	82.5	107	64.3	122	16	49	33	33
EA45 PROFINET	167	188	150	82.5	107	64.3	122	16	49	33	33
EA120 Modbus TCP	190	212	150	82.5	107	64.3	122	16	49	33	33
EA120 EtherNet/IP	190	212	150	82.5	107	64.3	122	16	49	33	33
EA120 PROFINET	190	212	150	82.5	107	64.3	122	16	49	33	33
EA120 Modbus TCP	190	212	150	82.5	107	64.3	122	16	49	33	33
EA120 EtherNet/IP	190	212	150	82.5	107	64.3	122	16	49	33	33
EA120 PROFINET	190	212	150	82.5	107	64.3	122	16	49	33	33
EA250 Modbus TCP	200	221	150	82.5	107	64.3	122	16	49	33	33
EA250 EtherNet/IP	200	221	150	82.5	107	64.3	122	16	49	33	33
EA250 PROFINET	200	221	150	82.5	107	64.3	122	16	49	33	33
EA250 Modbus TCP	200	221	150	82.5	107	64.3	122	16	49	33	33
EA250 EtherNet/IP	200	221	150	82.5	107	64.3	122	16	49	33	33
EA250 PROFINET	200	221	150	82.5	107	64.3	122	16	49	33	33
EA25 UL Modbus TCP	167	189	150	83.0	98	64.0	122	16	49	33	33
EA25 UL EtherNet/IP	167	189	150	83.0	98	64.0	122	16	49	33	33
EA25 UL PROFINET	167	189	150	83.0	98	64.0	122	16	49	33	33
EA25 UL Modbus TCP	167	189	150	83.0	98	64.0	122	16	49	33	33
EA25 UL EtherNet/IP	167	189	150	83.0	98	64.0	122	16	49	33	33
EA25 UL PROFINET	167	189	150	83.0	98	64.0	122	16	49	33	33
EA45 UL Modbus TCP	167	189	150	83.0	98	64.0	122	16	49	33	33
EA45 UL EtherNet/IP	167	189	150	83.0	98	64.0	122	16	49	33	33
EA45 UL PROFINET	167	189	150	83.0	98	64.0	122	16	49	33	33
EA45 UL Modbus TCP	167	189	150	83.0	98	64.0	122	16	49	33	33
EA45 UL EtherNet/IP	167	189	150	83.0	98	64.0	122	16	49	33	33
EA45 UL PROFINET	167	189	150	83.0	98	64.0	122	16	49	33	33
EA120 UL EtherNet/IP	190	212	150	83.0	98	64.0	122	16	49	33	33
EA120 UL PROFINET	190	212	150	83.0	98	64.0	122	16	49	33	33
EA120 UL Modbus TCP	190	212	150	83.0	98	64.0	122	16	49	33	33
EA120 UL EtherNet/IP	190	212	150	83.0	98	64.0	122	16	49	33	33
EA120 UL Modbus TCP	190	212	150	83.0	98	64.0	122	16	49	33	33
EA120 UL PROFINET	190	212	150	83.0	98	64.0	122	16	49	33	33
EA250 UL Modbus TCP	200	212	150	83.0	98	64.0	122	16	49	33	33
EA250 UL EtherNet/IP	200	212	150	83.0	98	64.0	122	16	49	33	33

Antrieb	H1 (mm)	H2 (mm)	L1 (mm)	L2 (mm)	L3 (mm)	L4 (mm)	L5 (mm)	L6 (mm)	L7 (mm)	L8 (mm)	L9 (mm)
EA250 UL PROFINET	200	212	150	83.0	98	64.0	122	16	49	33	33
EA250 UL Modbus TCP	200	212	150	83.0	98	64.0	122	16	49	33	33
EA250 UL EtherNet/IP	200	212	150	83.0	98	64.0	122	16	49	33	33
EA250 UL PROFINET	200	212	150	83.0	98	64.0	122	16	49	33	33



The technical data are not binding. They neither constitute expressly warranted characteristics nor guaranteed properties nor a guaranteed durability. They are subject to modification. Our General Terms of Sale apply.

Georg Fischer Piping Systems Ltd, Postfach, CH-8201 Schaffhausen/Switzerland Phone +41 -(0)52-631 1111 e-mail: info.ps@georgfischer.com Internet: <http://www.gfps.com>