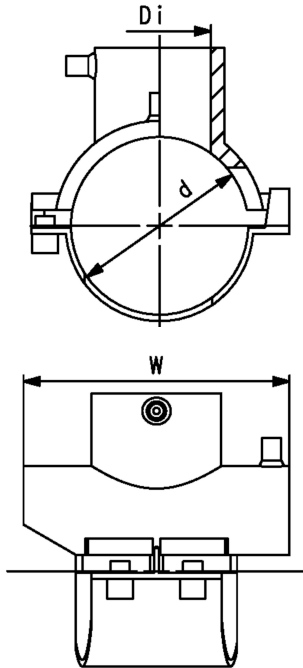




ELGEF Plus Elektroschweiss Anschlusschelle PE100 d63-400mm / SDR11

- 5 bar Gas / 16 bar Wasser
- Komplett mit Unterteil
- 4 mm Steckkontakt
- Wegbegrenzte Schweissanzeige
- In Kombination mit Teilen des Baukastensystems wird die SDR-Kompatibilität anhand von Anbohr-Ts, Anbohrventilen und Stutzen mit Bohrern definiert.



d (mm)	Di (mm)	DN (mm)	PN (bar)	Code	NPK	Gewicht (kg)	W (mm)	Passend zu
63	63	50	16	193 137 037	461 354	0.325	164	SDR Pipe 9-11
75	63	65	16	193 137 047	461 355	0.455	164	SDR Pipe 9-11
90	63	80	16	193 137 057	461 356	0.415	164	SDR Pipe 9-11
110	63	100	16	193 137 067	461 357	0.458	164	SDR Pipe 9-17.6
125	63	100	16	193 137 077	461 358	0.502	164	SDR Pipe 9-17.6
140	63	125	16	193 137 087	461 361	0.523	164	SDR Pipe 9-17.6
160	63	150	16	193 137 097	461 362	0.493	164	SDR Pipe 9-17.6
180	63	150	16	193 137 107	461 363	0.600	164	SDR Pipe 9-26
200	63	200	16	193 137 117	461 364	0.634	164	SDR Pipe 9-26
225	63	200	16	193 137 127	461 365	0.618	164	SDR Pipe 9-26
250	63	250	16	193 137 137	461 366	0.627	164	SDR Pipe 9-26
280	63	250	16	193 137 147	461 367	0.359	164	SDR Pipe 9-26
315	63	300	16	193 137 157		0.373	164	SDR Pipe 9-33
355	63	350	16	193 137 167		0.373	164	SDR Pipe 9-33
400	63	400	16	193 137 177		0.356	164	SDR Pipe 9-33

The technical data are not binding. They neither constitute expressly warranted characteristics nor guaranteed properties nor a guaranteed durability. They are subject to modification. Our General Terms of Sale apply.

Georg Fischer Piping Systems Ltd, Postfach, CH-8201 Schaffhausen/Switzerland Phone +41 -(0)52-631 1111 e-mail:
info.ps@georgfischer.com Internet: <http://www.gfps.com>