



## MULTI/JOINT® 3007 Plus Łącznik rurowy, Uni/Fiksers

### Wersja wykonania

- Przeznaczony do łączenia wszelkiego rodzaju rur
- Odpowiednie dla wody i gazu (EPDM jest tylko dla wody pitnej)
- Korpus i pierścienie dociskowe z żeliwa sferoidalnego GGG45, zgodne z EN-GJS-450-10
- Powłoka epoksydowa RESICOAT®, zgodna ze standardami GSK oraz EN 14901
- Uszczelnienie NBR lub EPDM, NBR zgodne z EN 682 (-5°C do +50°C), EPDM zgodne z EN 681-1 (0°C do +50°C)
- Maksymalne odchylenie od osi wynosi 8° dla każdego z końców łącznika (w oparciu o środkową wartość z zakresu tolerancji)
- Stal nierdzewna A4 (AISI 316) Uni/Fiksers
- Śruby, nakrętki i podkładki wykonane ze stali A2 (AISI 304) lub A4 (AISI 316)
- Zaślepki ochronne dla DN50 – DN1025

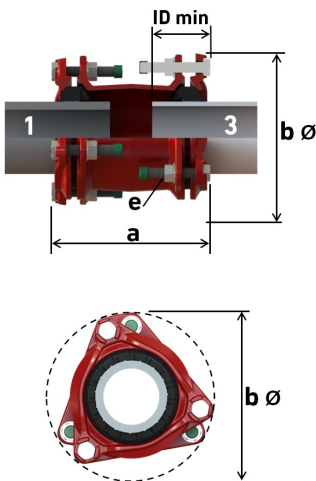
### Wskazówki zabudowy:

- Należy przeczytać instrukcję obsługi
- W przypadku stosowania wersji z kotwieniem na rurach z tworzywa sztucznego, konieczne jest zastosowanie wkładek wzmacniających (patrz akcesoria), sprawdź informacje techniczne.
- Uwaga, w przypadku zastosowania MULTI/JOINT® DN625 do DN1000 na rurach z tworzywa sztucznego, konieczne jest zastosowanie wkładki wzmacniającej MJ DN625 - DN1000 (patrz akcesoria).
- \* DN350 i DN400 dla rur z tworzyw sztucznych = PN 10 bar woda / MOP 5 bar gaz

### Uwagi:

ID min. = minimalna głębokość wsunięcia rury

**DN625 - DN1025 tylko do aplikacji wodnych**



DN (mm)	Range 1 (mm)	Range 3 (mm)	NBR / A2 Nr kodowy	EPDM / A2 Nr kodowy	PF	waga (kg)
50	46 - 71	46 - 71	709 305 210	709 305 610	1 54 323 061	5,100
65	63 - 90	63 - 90	709 305 212	709 305 612	1 54 323 061	6,000
80	84 - 105	84 - 105	709 305 214	709 305 614	1 54 323 061	7,300
100	104 - 132	104 - 132	709 305 216	709 305 616	1 54 323 061	9,200
125	132 - 155	132 - 155	709 305 218	709 305 618	1 54 323 061	12,300
150	154 - 192	154 - 192	709 305 220	709 305 620	1 54 323 061	16,500
200	192 - 232	192 - 232	709 305 224	709 305 624	1 54 323 061	25,800
225	230 - 268	230 - 268	709 305 226	709 305 626	1 54 323 061	39,500
250	267 - 310	267 - 310	709 305 228	709 305 628	1 54 323 061	41,100
300	315 - 356	315 - 356	709 305 232	709 305 632	1 54 323 061	53,700
350	352 - 393	352 - 393	709 305 236	709 305 636	1 54 323 061	68,100
400	392 - 433	392 - 433	709 305 240	709 305 640	1 54 323 061	68,700
425	432 - 464	432 - 464	709 305 242	709 305 642	1 54 323 071	92,200
450	450 - 482	450 - 482	709 305 272	709 305 672	1 54 323 071	96,800
475	481 - 513	481 - 513	709 305 273	709 305 673	1 54 323 071	100,300
500	500 - 532	500 - 532	709 305 274	709 305 674	1 54 323 071	105,700
550	548 - 580	548 - 580	709 305 276	709 305 676	1 54 323 071	117,300
600	605 - 637	605 - 637	709 305 278	709 305 678	1 54 323 071	137,500
625	630 - 662	630 - 662				
675	665 - 697	665 - 697				
700	709 - 741	709 - 741				
750	745 - 777	745 - 777				
800	799 - 831	799 - 831				
825	837 - 869	837 - 869				
900	899 - 931	899 - 931				
925	939 - 971	939 - 971				
1000	994 - 1026	994 - 1026				
1025	1042 - 1074	1042 - 1074				

DN (mm)	NBR/A4 Nr kodowy	EPDM/A4 Nr kodowy	waga (kg)
50	709 305 010	709 305 310	5,100
65	709 305 012	709 305 312	6,000
80	709 305 014	709 305 314	7,300

DN (mm)	NBR/A4 Nr kodowy	EPDM/A4 Nr kodowy	waga (kg)
100	709 305 016	709 305 316	9,200
125	709 305 018	709 305 318	12,300
150	709 305 020	709 305 320	16,500
200	709 305 024	709 305 324	26,900
225	709 305 026	709 305 326	39,500
250	709 305 028	709 305 328	41,100
300	709 305 032	709 305 332	53,700
350	709 305 036	709 305 336	68,100
400	709 305 040	709 305 340	68,700
425	709 305 042	709 305 342	92,200
450	709 305 072	709 305 372	96,800
475	709 305 073	709 305 373	100,300
500	709 305 074	709 305 374	105,700
550	709 305 076	709 305 376	117,300
600	709 305 078	709 305 378	137,500
625	709 305 280	709 305 680	226,700
675	709 305 281	709 305 681	235,500
700	709 305 282	709 305 682	251,000
750	709 305 285	709 305 685	264,700
800	709 305 283	709 305 683	282,200
825	709 305 284	709 305 684	292,700
900	709 305 279	709 305 679	326,000
925	709 305 286	709 305 686	341,000
1000	709 305 287	709 305 687	365,000
1025	709 305 288	709 305 688	373,000

DN (mm)	a (mm)	b (mm)	ID min. (mm)	e (mm)	PN Water (bar)	MOP Gas (bar)
50	206 - 250	170	84	3xM12	16	8
65	215 - 261	191	84	3xM12	16	8
80	218 - 262	210	84	3xM12	16	8
100	228 - 280	241	90	3xM16	16	8
125	240 - 286	270	90	4xM16	16	8
150	278 - 352	312	110	4xM16	16	8
200	303 - 377	371	110	6xM16	16	8
225	350 - 426	415	125	6xM20	16	8
250	377 - 462	445	130	6xM20	16	8
300	384 - 460	495	130	8xM20	16	8
350	380 - 470	534	130	8xM20	16*	8*
400	380 - 470	574	135	10xM20	16*	8*
425	460 - 535	623	160	10xM20	10	5
450	460 - 535	641	160	10xM20	10	5
475	460 - 535	672	160	10xM20	10	5
500	460 - 535	691	160	10xM20	10	5
550	460 - 535	739	160	12xM20	10	5
600	480 - 555	796	170	14xM20	10	5
625	657 - 717	860	210	14xM20	10	-
675	660 - 720	895	210	14xM20	10	-
700	667 - 727	940	210	16xM20	10	-
750	667 - 727	970	210	16xM20	10	-
800	667 - 727	1030	210	20xM20	10	-
825	667 - 727	1070	210	20xM20	10	-
900	730 - 790	1130	210	22xM20	10	-
925	730 - 790	1175	210	22xM20	10	-
1000	730 - 790	1230	210	24xM20	10	-
1025	730 - 790	1280	210	28xM20	10	-

# Karta katalogowa



obowiązuje: 25.01.2025

---

Dane techniczne nie są wiążące i nie mogą być podstawą do gwarancji wytrzymałości lub zachowania poszczególnych cech. Zastrzega się możliwość wprowadzenia zmian. Obowiązują nasze ogólne warunki sprzedaży.

Georg Fischer Piping Systems Ltd, Postfach, CH-8201 Schaffhausen/Switzerland Phone +41 -(0)52-631 1111 e-mail:  
info.ps@georgfischer.com Internet: <http://www.gfps.com>