

**Robinet à membrane Diastar Ten PVC-C
FC (Fermeture sans pression)
Avec bouts mâles pour collage métrique**

Exécution:

- Double débit
- Un écrou remplace 4 vis
- Intervalle de rotation de 90° de la connexion pneumatique
- Longueur totale selon EN 558

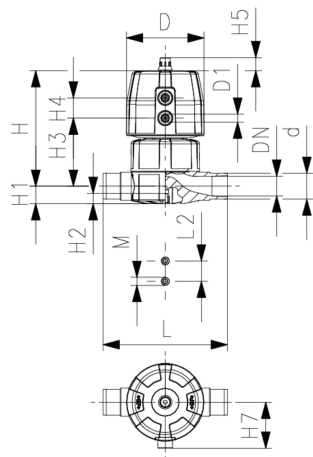
Option:

- Possibilité de configuration individuelle de la vanne
- Gamme d'accessoires simple disponible

*PN: PTFE

Pression : **1 côté**

*Matière du joint torique: FKM



d (mm)	DN (mm)	Pouces (inch)	PN (bar)	PN* (bar)	Valeur-kv (Δp=1 bar) (L/min)	EPDM Code	CAN	SP	Poids (kg)
20	15	½	10	10*	125	163 625 012		1	0.510
25	20	¾	10	10*	271	163 625 013		1	1.054
32	25	1	10	10*	481	163 625 014		1	1.238
40	32	1 ¼	10	10*	759	163 625 015		1	2.058
50	40	1 ½	10	10*	1263	163 625 016		1	3.602
63	50	2	10	6*	1728	163 625 017		1	4.352

d (mm)	PTFE/EPDM Code	CAN	SP	Poids (kg)
20	163 625 032		1	0.539
25	163 625 033		1	1.054
32	163 625 034		1	1.259
40	163 625 035		1	2.079
50	163 625 036		1	3.631
63	163 625 037		1	4.380

d (mm)	D (mm)	D1_G (inch)	H (mm)	H1 (mm)	H2 (mm)	H3 (mm)	H4 (mm)	H5 (mm)	H7 (mm)	L (mm)	L2 (mm)	M	Course = Hx (mm)	Pouce (inch)
20	68	¾	101	14	12	60	24	16	43	124	25	M6	7	½
25	96	¾	132	18	12	73	25	16	57	144	25	M6	10	¾
32	96	¾	143	22	12	84	25	16	57	154	25	M6	13	1
40	120	¾	173	26	15	99	26	26	69	174	45	M8	15	1 ¼
50	150	¾	214	32	15	119	36	26	88	194	45	M8	19	1 ½
63	150	¾	226	39	15	132	36	26	88	224	45	M8	23	2

The technical data are not binding. They neither constitute expressly warranted characteristics nor guaranteed properties nor a guaranteed durability. They are subject to modification. Our General Terms of Sale apply.

Georg Fischer Piping Systems Ltd, Postfach, CH-8201 Schaffhausen/Switzerland Phone +41 -(0)52-631 1111 e-mail:
info.ps@georgfischer.com Internet: <http://www.gfps.com>