

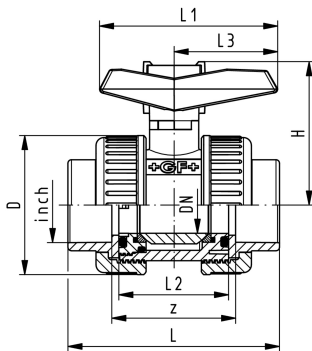
**Vanne à bille type 375 PVC-U**  
**Avec emboîture pour collage métrique**  
**Et 2 pièces folles supplémentaires, filetés Rp (jusqu'à DN50)**

**Exécution:**

- Vanne à bille avec union double de sécurité
- Joint de la bille en PTFE
- Poignée avec outil d'ajustement du siège de bille intégré
- Dimensions compactes
- Côte z, extrémités de la vanne et écrous ne sont pas compatibles avec le type 546
- Les extrémités des vannes Combo réduisent les positions de stock

**Domaine d'utilisation**

- Application industrielle de base, sans automatisaton



d	DN	Pouces	PN	valeur kv	EPDM	SP	poids	FKM	SP	poids
(mm)	(mm)	(inch)	(bar)	( $\Delta p=1$ bar)	Code		(kg)	Code		(kg)
16	10	3/8	16	71	<b>161 375 801</b>	1	0,150	<b>161 375 811</b>	1	0,150
20	15	1/2	16	185	<b>161 375 802</b>	1	0,153	<b>161 375 812</b>	1	0,153
25	20	3/4	16	350	<b>161 375 803</b>	1	0,242	<b>161 375 813</b>	1	0,242
32	25	1	16	700	<b>161 375 804</b>	1	0,351	<b>161 375 814</b>	1	0,351
40	32	1 1/4	16	1000	<b>161 375 805</b>	1	0,510	<b>161 375 815</b>	1	0,435
50	40	1 1/2	16	1600	<b>161 375 806</b>	1	0,809	<b>161 375 816</b>	1	0,809
63	50	2	16	3100	<b>161 375 807</b>	1	1,188	<b>161 375 817</b>	1	1,349

D	H	L	L1	L2	L3	z
(mm)	(mm)	(mm)	(mm)	(mm)	(mm)	(mm)
50	53	76	67	42	40	48
50	53	80	67	42	40	48
59	60	91	77	48	45	53
68	67	102	87	54	51	58
80	79	120	102	62	59	68
94	90	140	119	72	70	78
115	107	169	146	86	84	93

Les données techniques ne sont pas contractuelles. Elles ne constituent pas une garantie expresse ou implicite des caractéristiques et ne garantissent ni des propriétés, ni une durabilité spécifiques. Elles sont sujettes à modification. Nos conditions générales de vente s'appliquent.

Georg Fischer Piping Systems Ltd, Postfach, CH-8201 Schaffhausen/Switzerland Phone +41 -(0)52-631 1111 e-mail: info.ps@georgfischer.com Internet: <http://www.gfps.com>