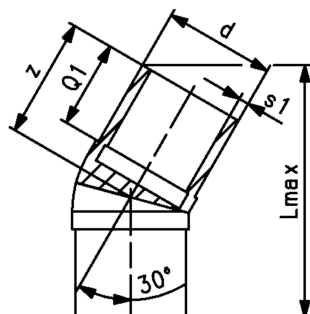




ELGEF Plus Kolano 30° PE100 d32-315mm / SDR11 / Wersja długa

- 10 bar gaz / 16 bar woda
- Kształtka zgrzewana segmentowo



d (mm)	DN (mm)	PN (bar)	Nr kodowy	waga (kg)	Lmax (mm)	Q1 (mm)	s1 (mm)	z (mm)
32	25	16	753 120 908	0,530	157	54	3,0	70
40	32	16	753 120 909	0,530	169	57	3,7	80
50	40	16	753 120 910	0,121	180	63	4,6	80
63	50	16	753 120 911	0,207	193	65	5,8	80
75	65	16	753 120 912	0,311	215	72	6,8	90
90	80	16	753 120 913	0,510	246	81	8,2	100
110	100	16	753 120 914	0,840	270	86	10,0	105
125	100	16	753 120 915	1,174	292	92	11,4	115
140	125	16	753 120 916	1,760	287	92	12,7	135
160	150	16	753 120 917	2,155	339	102	14,6	130
180	150	16	753 120 918	2,911	362	107	16,4	140
200	200	16	753 120 919	3,892	395	116	18,2	150
225	200	16	753 120 920	5,332	429	123	20,5	165
250	250	16	753 120 921	7,307	473	130	22,7	190
280	250	16	753 120 922	10,600	499	139	25,4	200
315	300	16	753 120 923	12,775	545	150	28,6	200

Dane techniczne nie są wiążące i nie mogą być podstawą do gwarancji wytrzymałości lub zachowania poszczególnych cech. Zastrzega się możliwość wprowadzenia zmian. Obowiązują nasze ogólne warunki sprzedaży.

Georg Fischer Piping Systems Ltd, Postfach, CH-8201 Schaffhausen/Switzerland Phone +41 -(0)52-631 1111 e-mail:
info.ps@georgfischer.com Internet: <http://www.gfps.com>