

Klaffbackventil 369 SYGEF PVDF Med fjäder V4A (rostfritt stål 316)

Utförande:

- Material: PVDF
- Ögla för enkelt montage
- Passar för vertikalt och horisontalt montage

Installationsanvisning:

- Montering mellan ISO/DIN kraghylsor (alla dimensioner) och ANSI kraghylsor (alla utom DN32 och DN125)
- Montering med ANSI kraghylsor: för klaffbackventiler DN40 till DN80 använd ANSI kraghylsa med en dimension större (exempel DN40 klaffbackventil mellan DN50 ANSI kraghylsor)
- Centrering med husdiameter (ISO/DIN med D3, ANSI med D)
- Tätning med special flänspackning (utom DN32 - O-ring)
- Före och efter klaffbackventilen lämnas en raksträcka om minst 5xDN (10xDN rekommenderas).
- Ska ej monteras direkt på pumpfläns eller efterkommande böj

Hänvisning:

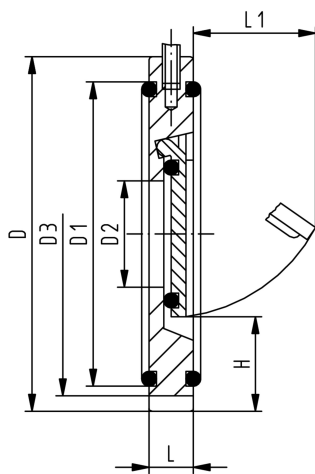
För att korrekt installera backventilerna rekommenderar Georg Fischer kraghylsor med nästa större dimension (t.ex. backventil d90 med två kraghylsor d110)

d	DN	Tum	PN	FKM	RSK	SP	Vikt
(mm)	(mm)	(inch)	(bar)	Artikelnr.			(kg)
40	32	1 ¼	10	175 369 062		1	0,170
50	40	1 ½	10	175 369 063		1	0,210
63	50	2	10	175 369 064		1	0,274
75	65	2 ½	10	175 369 065		1	0,410
90	80	3	10	175 369 066		1	0,508
110	100	4	10	175 369 067		1	0,724
140	125	5	10	175 369 069		1	0,993
160	150	6	6	175 369 070		1	1,422
225	200	8	6	175 369 071		1	2,708
280	250	10	6	175 369 072		1	4,423
315	300	12	6	175 369 073		1	6,900

d	Tum	D	D1	D2	D3	L	L1	Höppningstryck	Öppningstryck
(mm)	(inch)	(mm)	(mm)	(mm)	(mm)	(mm)	(mm)	i mbar - vertikal	i mbar - horisontal
								(mbar)	(mbar)
40	1 ¼	85	59	18		15	22	25	30
50	1 ½	105	77	22	95	16	27	27	30
63	2	124	92	32	109	18	40	29	30
75	2 ½	137	111	40	129	20	55	31	30
90	3	175	131	54	144	20	67	32	30
110	4	175	153	70	164	23	77	31	30
140	5	195	185	92		23	94	35	30
160	6	222	198	105	220	26	100	41	30
225	8	279	256	154	275	34	152	38	38
280	10	340	311	192	330	40	180	41	38
315	12	410	347	227	380	45	215	41	38

d Tät från - mvp

(mm)	(m)
40	2
50	2
63	2
75	2
90	2
110	2
140	2



d Tät från - mvp	
(mm)	(m)
160	2
225	2
280	2
315	2

Tekniska data är ej bindande. De utgör varken uttryckligen garanterade prestanda eller garanterade egenskaper eller en garanterad hållbarhet. Förbehåll för ändringar. I övrigt gäller våra allmänna försäljningsvillkor.

Georg Fischer Piping Systems Ltd, Postfach, CH-8201 Schaffhausen/Switzerland Phone +41 -(0)52-631 1111 e-mail: info.ps@georgfischer.com Internet: <http://www.gfps.com>