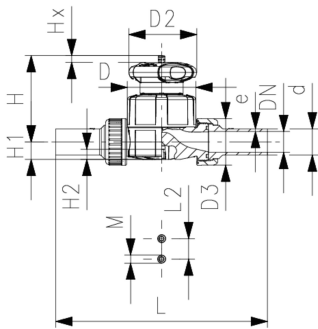


**SYGEF Plus**  
**Vanne à membrane type 514**  
**Avec bouts mâles pour soudage bout à bout métrique**



**Exécution:**

- Matière: PVDF-HP
- Idéal pour les applications High Purity, non recommandé pour les acides oxydants
- Double débit en comparaison avec la version précédente
- Un écrou remplace 4 vis
- Volant avec mécanisme de verrouillage
- Conçu pour un montage et démontage facile
- Courte longueur totale
- Utilisable uniquement pour l'eau

**Option:**

- Possibilité de configuration individuelle de la vanne
- Module multifonctions avec contacts fin de course intégrés

\* Matière de l'O-Ring: FKM blanc

| d<br>(mm) | DN<br>(mm) | PN<br>(bar) | Valeur-kv<br>(Δp=1 bar)<br>(l/min) | PTFE/EPDM<br>Code  | CAN | Poids<br>(kg) |
|-----------|------------|-------------|------------------------------------|--------------------|-----|---------------|
| 20        | 15         | 16          | 125                                | <b>180 514 132</b> |     | 0.399         |
| 25        | 20         | 16          | 271                                | <b>180 514 133</b> |     | 0.597         |
| 32        | 25         | 16          | 481                                | <b>180 514 134</b> |     | 1.111         |
| 40        | 32         | 16          | 759                                | <b>180 514 135</b> |     | 1.286         |
| 50        | 40         | 16          | 1263                               | <b>180 514 136</b> |     | 2.989         |
| 63        | 50         | 16          | 1728                               | <b>180 514 137</b> |     | 3.164         |

| d<br>(mm) | D<br>(mm) | D2<br>(mm) | D3<br>(mm) | H<br>(mm) | H1<br>(mm) | H2<br>(mm) | L<br>(mm) | L2<br>(mm) | M  | e<br>(mm) | Course<br>= Hx<br>(mm) | Pouce<br>(inch) |
|-----------|-----------|------------|------------|-----------|------------|------------|-----------|------------|----|-----------|------------------------|-----------------|
| 20        | 65        | 65         | 43         | 73        | 14         | 12         | 196       | 25         | M6 | 1.9       | 7                      | ½               |
| 25        | 80        | 65         | 53         | 81        | 18         | 12         | 221       | 25         | M6 | 1.9       | 10                     | ¾               |
| 32        | 88        | 87         | 60         | 107       | 22         | 12         | 234       | 25         | M6 | 2.4       | 13                     | 1               |
| 40        | 101       | 87         | 74         | 115       | 26         | 15         | 260       | 45         | M8 | 2.4       | 15                     | 1 ¼             |
| 50        | 117       | 135        | 82         | 148       | 32         | 15         | 284       | 45         | M8 | 3.0       | 19                     | 1 ½             |
| 63        | 144       | 135        | 100        | 166       | 39         | 15         | 321       | 45         | M8 | 3.0       | 25                     | 2               |

The technical data are not binding. They neither constitute expressly warranted characteristics nor guaranteed properties nor a guaranteed durability. They are subject to modification. Our General Terms of Sale apply.

Georg Fischer Piping Systems Ltd, Postfach, CH-8201 Schaffhausen/Switzerland Phone +41 -(0)52-631 1111 e-mail: info.ps@georgfischer.com Internet: <http://www.gfps.com>