

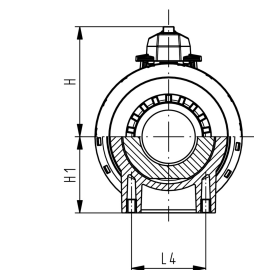
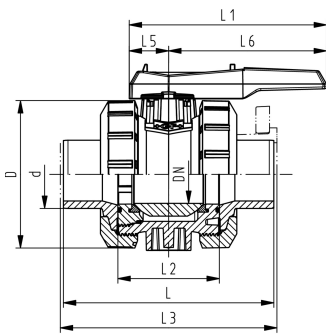
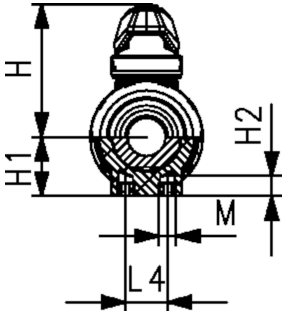
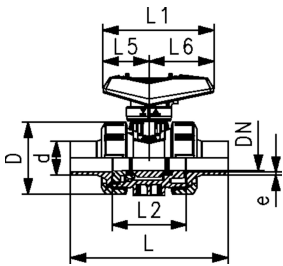
PROGEF 标准型
546 Pro 球阀
带对焊端 SDR17.6 公制

型号:

- 材质：PP-H
- 标配带锁手柄 (DN10-DN50)
- 安装简单，易拆卸
- PTFE球密封
- 内置不锈钢固定螺孔
- Z尺寸、阀端和活接螺母与546型球阀 (第1代) 兼容

选项:

- 连接件模块带阀位反馈传感器、带LED指示灯 (DN10-DN50)
- 可配弹簧复位手柄(DN10-50)
- 可配GF气动或电动执行器
- 可提供其他阀门配置
- DN65-DN100 可选配内置限位开关的多功能模块



d (mm)	DN (mm)	SDR	PN (bar)	kv-value ($\Delta p=1$ bar) (l/min)	EPDM code	weight (kg)	FKM code	weight (kg)
40	32	17.6	10	1000	167 546 065	0,450		0,450
50	40	17.6	10	1600	167 546 066	0,635	167 546 076	0,635
63	50	17.6	10	3100	167 546 067	1,159	167 546 077	1,200
75	65	17.6	10	5000	167 546 068	2,575	167 546 078	3,387
90	80	17.6	10	7000	167 546 069	4,731	167 546 079	5,500
110	100	17.6	10	11000	167 546 070	8,600	167 546 080	8,600

d (mm)	D (mm)	H (mm)	H1 (mm)	H2 (mm)	L (mm)	L1 (mm)	L2 (mm)	L4 (mm)	L5 (mm)	L6 (mm)	M	e (mm)
40	84	95	44	15	171	131	85	45	57	74	M8	
50	97	102	51	15	191	131	89	45	57	74	M8	2,9
63	124	117	64	15	219	152	101	70	66	86	M8	3,6
75	166	150	85	15	266	269	136	70	64	206	M8	4,7
90	200	161	105	15	264	269	141	70	64	206	M8	5,5
110	238	178	123	22	226	319	164	120	64	256	M12	6,8

Data sheet

valid from: 2024/8/26



The technical data are not binding. They neither constitute expressly warranted characteristics nor guaranteed properties nor a guaranteed durability. They are subject to modification. Our General Terms of Sale apply.

Georg Fischer Piping Systems Ltd, Postfach, CH-8201 Schaffhausen/Switzerland Phone +41 -(0)52-631 1111 e-mail:
info.ps@georgfischer.com Internet: <http://www.gfps.com>