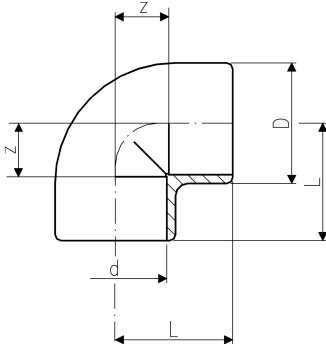




PROGEF Standard Gomito a 90° PN10

Modello:

- Materiale: PP-H
- * Usare tubo SDR 7,4



	d (mm)	PN (bar)	Codice	Peso (kg)	L (mm)	D (mm)	z (mm)
*	16	10	727 100 105	0,014	25	26	12
	20	10	727 100 106	0,020	28	31	14
	25	10	727 100 107	0,029	32	36	16
	32	10	727 100 108	0,044	38	44	20
	40	10	727 100 109	0,071	44	54	24
	50	10	727 100 110	0,121	51	66	28
	63	10	727 100 111	0,228	62	82	35
	75	10	727 100 112	0,301	76	93	45
	90	10	727 100 113	0,477	88	110	53
	110	10	727 100 114	0,869	106	134	65

I dati tecnici non sono vincolanti. Non comportano alcuna garanzia da parte nostra e sono soggetti a modifiche. Valgono le nostre Condizioni Generali di Vendita.

Georg Fischer Piping Systems Ltd, Postfach, CH-8201 Schaffhausen/Switzerland Phone +41 -(0)52-631 1111 e-mail:
info.ps@georgfischer.com Internet: <http://www.gfps.com>