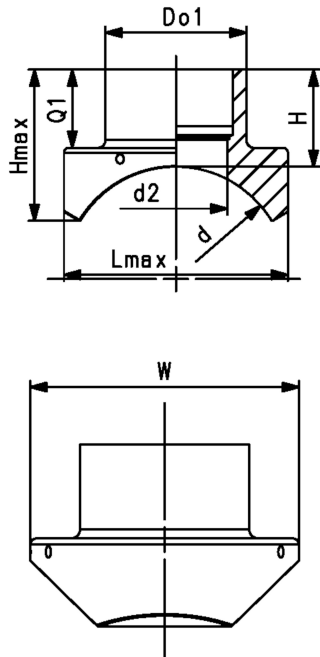


## ELGEF Plus Odgązienie siodłowe PE100 d710-2000mm / SDR17 / Odejsie d315-500 mm

- 5 bar gaz / 10 bar woda
- Wymagane adaptory kątowe (799.350.340) do zgrzewania
- Montaż odgązienia tylko z przyrządem mocującym Topload TL500 (799.300.809)
- 4 mm końcówki
- Odejsie do zgrzewania doczołowego i elektrooporowego
- Możliwość stosowania przy pełnym ciśnieniu - brak współczynnika redukcji ciśnienia
- Zintegrowane przyłącze do próby ciśnieniowej z kotłakiem 799.199.288 (odejsie d315) / 799.199.289 (odejsie d500)



d (mm)	d2 (mm)	Do1 (mm)	DN (mm)	PN (bar)	Nr kodowy	waga (kg)	Lmax (mm)	Q1 (mm)	W (mm)	H (mm)	Hmax (mm)	SDR pipe
710	250	315	700	10	<b>193 135 676</b>	14,000	500	174	500	216	296	11 - 33
800	250	315	800	10	<b>193 135 686</b>	13,500	500	174	500	216	287	11 - 33
900	250	315	900	10	<b>193 135 696</b>	13,100	500	174	500	216	282	11 - 33
900	397	500	900	10	<b>193 135 698</b>	32,600	700	237	700	280	406	11 - 33
1000	250	315	1000	10	<b>193 135 706</b>	12,800	500	174	500	216	274	11 - 33
1000	397	500	1000	10	<b>193 135 708</b>	31,400	700	237	700	280	397	11 - 33
1200	250	315	1200	10	<b>193 135 716</b>	12,300	500	174	500	216	267	11 - 33
1200	397	500	1200	10	<b>193 135 718</b>	29,400	700	237	700	280	377	11 - 33
1400	250	315	1400	10	<b>193 135 726</b>	11,900	500	174	500	216	257	11 - 33
1400	397	500	1400	10	<b>193 135 728</b>	28,100	700	237	700	280	262	11 - 33
1600	250	315	1600	10	<b>193 135 736</b>	11,700	500	174	500	216	252	11 - 33
1600	397	500	1600	10	<b>193 135 738</b>	27,100	700	237	700	280	352	11 - 33
2000	250	315	2000	10	<b>193 135 746</b>	11,300	500	174	500	216	246	11 - 33
2000	397	500	2000	10	<b>193 135 748</b>	25,700	700	237	700	280	337	11 - 33

Dane techniczne nie są wiążące i nie mogą być podstawą do gwarancji wytrzymałości lub zachowania poszczególnych cech. Zastrzega się możliwość wprowadzenia zmian. Obowiązują nasze ogólne warunki sprzedaży.

Georg Fischer Piping Systems Ltd, Postfach, CH-8201 Schaffhausen/Switzerland Phone +41 -(0)52-631 1111 e-mail:  
info.ps@georgfischer.com Internet: <http://www.gfps.com>