



Actionneur électrique type EA15/25/45/120/250

Exécution:

- Elément chauffant intégré, indicateur de position (ouvert/fermé/intermédiaire)
- Tous : résistance anti condensation et LED d'erreur à 7 segments inclus
- EA15 : commande et retour de position ouverture / fermeture
- EA25 - 250 : commande ouverture / fermeture / milieu; Retour de position ouvert / fermé / central prêt à fonctionner
- cUL E247458
- Classe IP68

Option:

- Tous : unité de retour à sécurité intégrée
- EA25 - 250: carte de surveillance, positionneur, carte profibus DP, Modbus TCP EA 25-250
Carte d'interface Ethernet

*Avec adaptateur 198 000 587 F05 / SW 11, 198 204 057 F05 / SW 14

Servo-moteur	Tension	Torque nominal (N/m)	Torque maximal (N/m)	Interfaces
EA15	100-230V AC	10	20	F05 (SW 11/14)*
EA15	24V AC/DC	10	20	F05 (SW 11/14)*
EA25	100-230V AC	10	25	F05 (SW 11/14)*
EA25	24V AC/DC	10	25	F05 (SW 11/14)*
EA45	100-230V AC	20	45	F05 (SW 11/14)*
EA45	24V AC/DC	20	45	F05 (SW 11/14)*
EA120	100-230V AC	60	120	F07 (SW17)
EA120	24V AC/DC	60	120	F07 (SW17)
EA250	100-230V AC	100	250	F07 (SW22)
EA250	24V AC/DC	100	250	F07 (SW22)
EA15 cUL marked	100-230V AC	10	20	F05 (SW 11/14)*
EA15 cUL marked	24V AC/DC	10	20	F05 (SW 11/14)*
EA25 UL marked	100-230V AC	10	25	F05 (SW 11/14)*
EA25 cUL marked	24V AC/DC	10	25	F05 (SW 11/14)*
EA45 cUL marked	100-230V AC	20	45	F05 (SW 11/14)*
EA45 cUL marked	24V AC/DC	20	45	F05 (SW 11/14)*
EA120 cUL marked	100-230V AC	60	120	F07 (SW17)
EA120 cUL marked	24V AC/DC	60	120	F07 (SW17)
EA250 cUL marked	100-230V AC	100	250	F07 (SW22)
EA250 cUL marked	24V AC/DC	100	250	F07 (SW22)

Servo-moteur	Code
EA15	198 153 180
EA15	198 153 181
EA25	198 153 182
EA25	198 153 183
EA45	198 153 184
EA45	198 153 185
EA120	198 153 186
EA120	198 153 187
EA250	198 153 188
EA250	198 153 189
EA15 cUL marked	198153200
EA15 cUL marked	198 153 201
EA25 UL marked	198 153 202
EA25 cUL marked	198 153 203
EA45 cUL marked	198 153 204
EA45 cUL marked	198 153 205

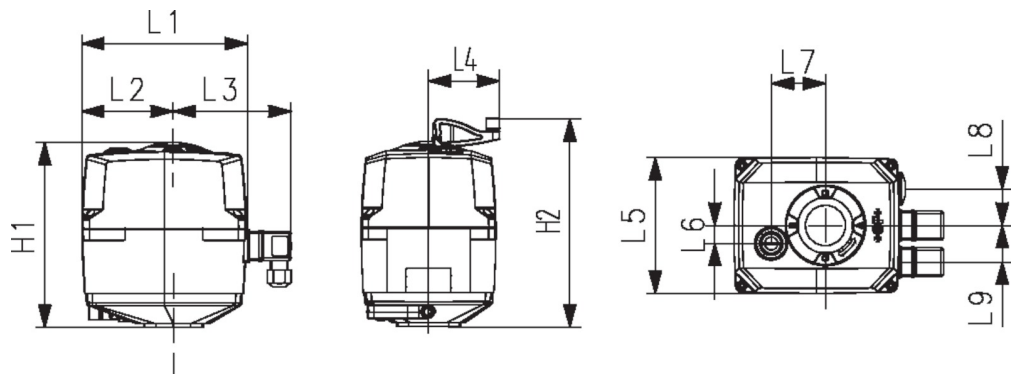
Fiche Technique



Valide à partir du: 24/01/2025

Servo-moteur	Code
EA120 cUL marked	198 153 206
EA120 cUL marked	198 153 207
EA250 cUL marked	198 153 208
EA250 cUL marked	198 153 209

Servo-moteur	H1 (mm)	H2 (mm)	L1 (mm)	L2 (mm)	L3 (mm)	L4 (mm)	L5 (mm)	L6 (mm)	L7 (mm)	L8 (mm)	L9 (mm)
EA15	137	158	122	83,0	77	64,3	122	16	49		33
EA15	137	158	122	83,0	77	64,3	122	16	49		33
EA25	167	188	150	82,5	107	64,3	122	16	49	33	33
EA25	167	188	150	82,5	107	64,3	122	16	49	33	33
EA45	167	188	150	82,5	107	64,3	122	16	49	33	33
EA45	167	188	150	82,5	107	64,3	122	16	49	33	33
EA120	190	212	150	82,5	107	64,3	122	16	49	33	33
EA120	190	212	150	82,5	107	64,3	122	16	49	33	33
EA250	200	221	150	82,5	107	64,3	122	16	49	33	33
EA250	200	221	150	82,5	107	64,3	122	16	49	33	33
EA15 cUL marked	167	189	150	78,0	108	64,0	122	16	49	33	33
EA15 cUL marked	167	189	150	78,0	108	64,0	122	16	49	33	33
EA25 UL marked	167	189	150	83,0	98	64,0	122	16	49	33	33
EA25 cUL marked	167	189	150	83,0	98	64,0	122	16	49	33	33
EA45 cUL marked	167	189	150	83,0	98	64,0	122	16	49	33	33
EA45 cUL marked	167	189	150	83,0	98	64,0	122	16	49	33	33
EA120 cUL marked	190	212	150	83,0	98	64,0	122	16	49	33	33
EA120 cUL marked	190	212	150	83,0	98	64,0	122	16	49	33	33
EA250 cUL marked	200	221	150	83,0	98	64,0	122	16	49	33	33
EA250 cUL marked	200	221	150	83,0	98	64,0	122	16	49	33	33



Les données techniques ne sont pas contractuelles. Elles ne constituent pas une garantie expresse ou implicite des caractéristiques et ne garantissent ni des propriétés, ni une durabilité spécifiques. Elles sont sujettes à modification. Nos conditions générales de vente s'appliquent.

Georg Fischer Piping Systems Ltd, Postfach, CH-8201 Schaffhausen/Switzerland Phone +41 -(0)52-631 1111 e-mail: info.ps@georgfischer.com Internet: <http://www.gfps.com>