

## Membranventil Typ 514 PVC-U Mit Klebemuffen metrisch

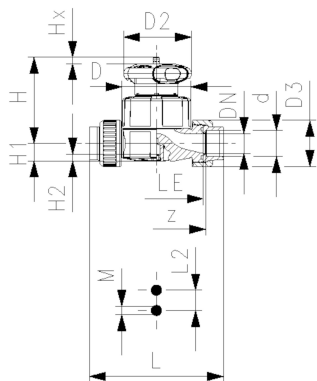
### Ausführung:

- Doppelter Durchfluss im Vergleich zum Vorgängermodell
- Eine zentrale Gehäusemutter ersetzt vier Schrauben
- Verriegelbares Handrad
- Leicht ein- und ausbaubar
- kurze Gesamtlänge

### Option:

- Armatur individuell konfigurierbar
- Multifunktionsmodul mit selbstjustierenden Endschaltern
- PN16 konfigurierbar

\*Werkstoff O-Ring: FKM



| d<br>(mm) | DN<br>(mm) | Zoll<br>(inch) | PN<br>(bar) | kv-Wert<br>( $\Delta p=1$ bar)<br>(l/min) | NBR<br>Code | SP | Gewicht<br>(kg) | EPDM<br>Code | SP | Gewicht<br>(kg) |
|-----------|------------|----------------|-------------|---|-------------|----|-----------------|--------------|----|-----------------|
| 16        | 10         | 3/8            | 10          | 125                                       | 161 514 001 | 1  | 0,324           | 161 514 011  | 1  | 0,319           |
| 20        | 15         | 1/2            | 10          | 125                                       | 161 514 002 | 1  | 0,328           | 161 514 012  | 1  | 0,323           |
| 25        | 20         | 3/4            | 10          | 271                                       | 161 514 003 | 1  | 0,492           | 161 514 013  | 1  | 0,472           |
| 32        | 25         | 1              | 10          | 481                                       | 161 514 004 | 1  | 0,721           | 161 514 014  | 1  | 0,704           |
| 40        | 32         | 1 1/4          | 10          | 759                                       | 161 514 005 | 1  | 1,070           | 161 514 015  | 1  | 0,973           |
| 50        | 40         | 1 1/2          | 10          | 1263                                      | 161 514 006 | 1  | 1,643           | 161 514 016  | 1  | 1,618           |
| 63        | 50         | 2              | 10          | 1728                                      | 161 514 007 | 1  | 2,510           | 161 514 017  | 1  | 2,484           |

| d<br>(mm) | PTFE/<br>EPDM*<br>Code | SP | Gewicht<br>(kg) | FKM<br>Code | SP | Gewicht<br>(kg) | PTFE/FKM*<br>Code | SP | Gewicht<br>(kg) |
|-----------|------------------------|----|-----------------|-------------|----|-----------------|-------------------|----|-----------------|
| 16        | 161 514 031            | 1  | 0,335           | 161 514 061 | 1  | 0,328           | 800 047 300       | 1  | 0,331           |
| 20        | 161 514 032            | 1  | 0,339           | 161 514 062 | 1  | 0,332           | 800 047 301       | 1  | 0,335           |
| 25        | 161 514 033            | 1  | 0,506           | 161 514 063 | 1  | 0,499           | 800 047 303       | 1  | 0,499           |
| 32        | 161 514 034            | 1  | 0,748           | 161 514 064 | 1  | 0,732           | 800 047 304       | 1  | 0,731           |
| 40        | 161 514 035            | 1  | 1,105           | 161 514 065 | 1  | 1,087           | 800 047 306       | 1  | 1,084           |
| 50        | 161 514 036            | 1  | 1,679           | 161 514 066 | 1  | 1,669           | 800 047 308       | 1  | 1,662           |
| 63        | 161 514 037            | 1  | 2,548           | 161 514 067 | 1  | 2,555           | 800 047 309       | 1  | 2,547           |

| d<br>(mm) | D<br>(mm) | D2<br>(mm) | D3<br>(mm) | H<br>(mm) | H1<br>(mm) | H2<br>(mm) | L<br>(mm) | L2<br>(mm) | M  | z<br>(mm) | Hub =<br>Hx<br>(mm) | closest<br>inch<br>(inch) | LE<br>(mm) |
|-----------|-----------|------------|------------|-----------|------------|------------|-----------|------------|----|-----------|---------------------|---------------------------|------------|
| 16        | 65        | 65         | 43         | 73        | 14         | 12         | 170       | 25         | M6 | 142       | 7                   | 3/8                       | 90         |
| 20        | 65        | 65         | 43         | 73        | 14         | 12         | 128       | 25         | M6 | 96        | 7                   | 1/2                       | 90         |
| 25        | 80        | 65         | 51         | 81        | 18         | 12         | 152       | 25         | M6 | 114       | 10                  | 3/4                       | 108        |
| 32        | 88        | 87         | 58         | 107       | 22         | 12         | 166       | 25         | M6 | 122       | 13                  | 1                         | 116        |
| 40        | 101       | 87         | 72         | 115       | 26         | 15         | 192       | 45         | M8 | 140       | 15                  | 1 1/4                     | 134        |
| 50        | 117       | 135        | 83         | 148       | 32         | 15         | 222       | 45         | M8 | 160       | 19                  | 1 1/2                     | 154        |
| 63        | 144       | 135        | 100        | 166       | 39         | 15         | 266       | 45         | M8 | 190       | 25                  | 2                         | 184        |

Die technischen Daten sind unverbindlich. Sie gelten nicht als zugesicherte Eigenschaften oder als Beschaffenheits- oder Haltbarkeitsgarantien. Änderungen vorbehalten. Es gelten unsere Allgemeinen Verkaufsbedingungen.

Georg Fischer Piping Systems Ltd, Postfach, CH-8201 Schaffhausen/Switzerland Phone +41 -(0)52-631 1111 e-mail:  
info.ps@georgfischer.com Internet: <http://www.gfps.com>